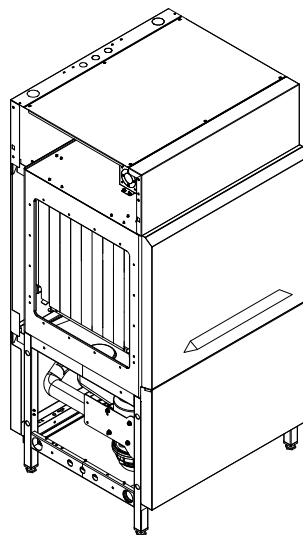


Module de prélavage

Moyen 22" - Large 35"



FR Instructions d'installation



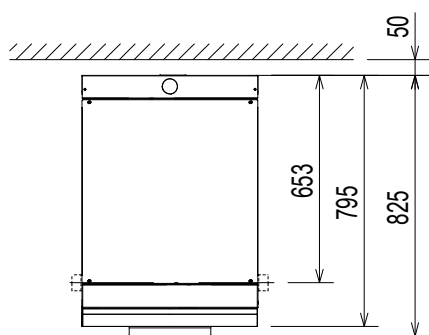
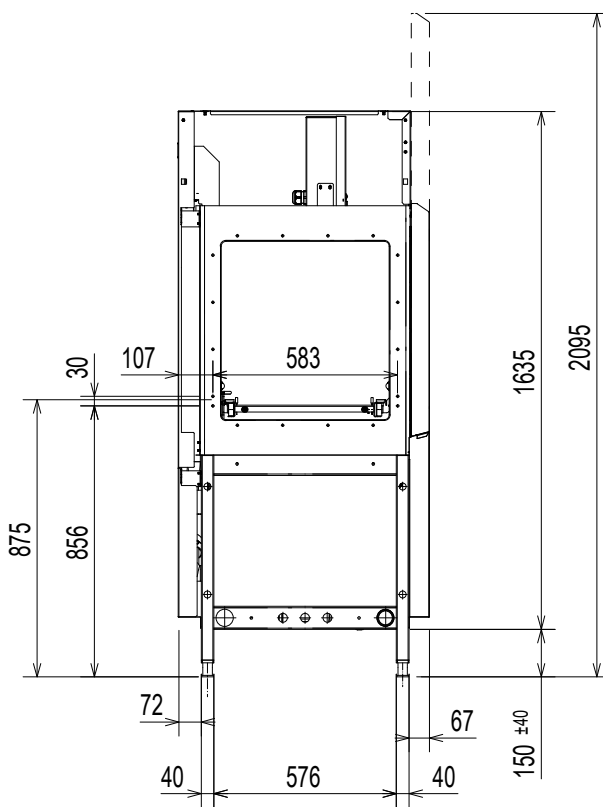
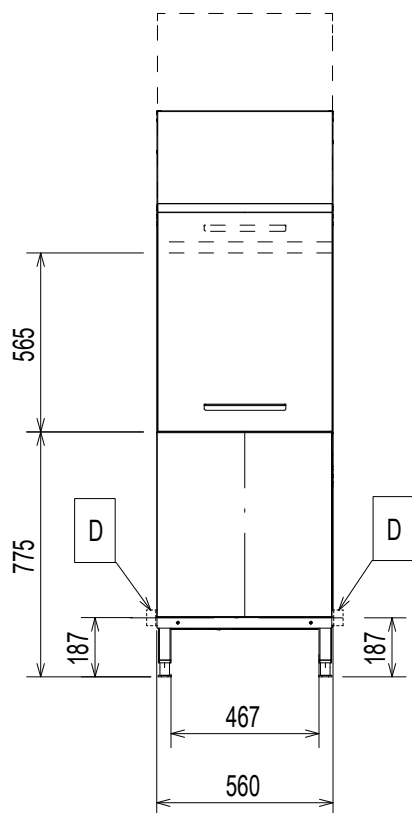
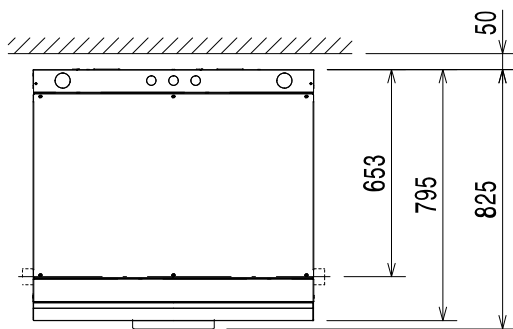
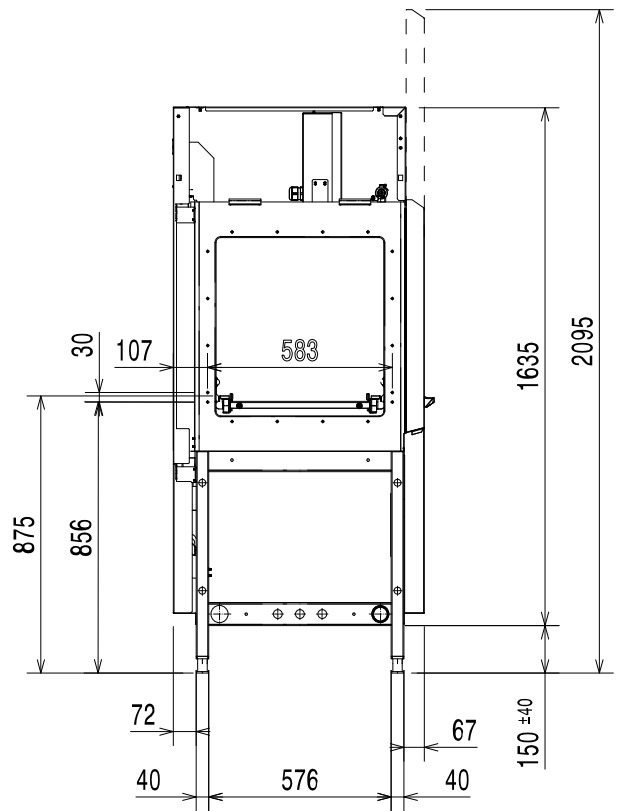
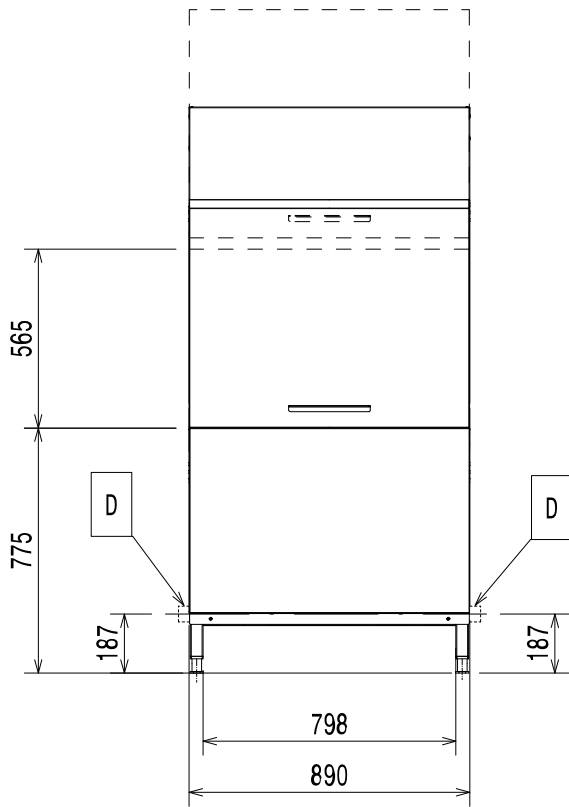


Schéma d'installation

Module prélavage 35"



D = Sortie vidange \varnothing = 50 mm (externe)

Préambule



Lire attentivement les instructions suivantes, y compris les conditions de garantie, avant d'installer et d'utiliser l'appareil.

Visiter notre site Web www.electroluxprofessional.com et ouvrir la section Support pour :



Enregistrer le produit



Recevoir des trucs et astuces sur le produit et des informations sur l'entretien et la réparation

Le Manuel d'instructions pour l'installation, l'utilisation et l'entretien (ci-après dénommé le « Manuel ») fournit à l'utilisateur des informations utiles pour utiliser correctement et en toute sécurité l'appareil.

Tout ce qui suit ne doit en aucun cas être considéré comme une longue liste d'avertissements contraignante, mais plutôt comme une série d'instructions destinées à améliorer, à tous les égards, les performances de l'appareil et surtout à éviter des dommages corporels ou matériels résultant de procédures d'utilisation et de gestion inadéquates.

Il est essentiel que toutes les personnes chargées du transport, de l'installation, de la mise en service, de l'utilisation, de l'entretien, de la réparation et du démontage de l'appareil consultent et lisent attentivement ce Manuel avant de procéder aux différentes opérations, et ce afin de prévenir toute manœuvre erronée et non appropriée susceptible de nuire à l'intégrité de l'appareil ou à la sécurité des personnes. Il est recommandé d'informer régulièrement l'utilisateur sur les consignes en matière de sécurité. En outre, il est important d'instruire et de communiquer les consignes d'utilisation et d'entretien de l'appareil au personnel autorisé à intervenir sur l'appareil.

Il est également important que le Manuel soit toujours à la disposition de l'opérateur et soigneusement conservé sur le lieu d'utilisation de l'appareil afin qu'il soit immédiatement à portée de main pour être consulté en cas de doutes et chaque fois que les circonstances le requièrent.

Après avoir lu ce Manuel, si des doutes ou des incertitudes persistent quant à l'utilisation de l'appareil, ne pas hésiter à contacter le Fabricant ou le SAV agréé, qui sera toujours à disposition pour garantir un service rapide et soigné, en vue d'assurer un meilleur fonctionnement et une efficacité optimale de l'appareil. Pour rappel, les normes en matière de sécurité, d'hygiène et de protection de l'environnement en vigueur dans le pays d'installation devront toujours être appliquées en cours d'utilisation de l'appareil. Il incombe, par conséquent, à l'utilisateur de s'assurer que l'appareil est démarré et utilisé uniquement dans les conditions de sécurité optimales prévues pour les personnes, les animaux et les choses.



IMPORTANT

- Le fabricant décline toute responsabilité en cas d'opérations effectuées sur l'appareil au mépris des instructions de ce Manuel.
- Le fabricant se réserve le droit de modifier, sans préavis, les caractéristiques des appareils présentés dans cette publication.
- Toute reproduction, même partielle, du présent Manuel est interdite.
- Ce Manuel est disponible en format numérique. À cet effet :
 - contacter le concessionnaire ou le service clientèle ;
 - Téléchargement du dernier manuel mis à jour sur le site Internet www.electroluxprofessional.com;
- Le Manuel doit être toujours conservé à côté de l'appareil, dans un lieu d'accès aisé. Les opérateurs et le personnel préposées à l'utilisation et à l'entretien de l'appareil doivent pouvoir le trouver et le consulter facilement à tout moment.

Table des matières

A	CONSIGNES DE SÉCURITÉ	7
A.1	Informations générales	7
A.2	Sécurité générale	8
A.3	Équipements de protection individuelle.....	8
A.4	Protections installées sur l'appareil	9
A.5	Pictogrammes de sécurité à placer sur l'appareil ou à proximité.....	10
A.6	Transport, manutention et stockage	10
A.7	Installation et montage.....	11
A.8	Raccordement de l'eau	11
A.9	Branchement électrique	11
A.10	Entretien de l'appareil	12
A.11	Pièces et accessoires	12
A.12	Élimination de l'emballage	12
A.13	Élimination de l'appareil	12
B	INFORMATIONS GÉNÉRALES	13
B.1	Introduction	13
B.2	Définitions.....	13
B.3	Données d'identification de la machine et du fabricant	13
B.4	Indications supplémentaires.....	14
B.4.1	Comment interpréter la description de fabrication	14
B.5	Référence type	14
B.6	Responsabilités	14
B.7	Droits d'auteur	14
B.8	Conservation du Manuel	14
B.9	Destinataires du Manuel	14
B.10	Élimination de l'emballage	14
C	DONNÉES TECHNIQUES	15
C.1	Caractéristiques techniques générales.....	15
C.2	Caractéristiques de l'alimentation électrique	15
D	TRANSPORT, MANUTENTION ET STOCKAGE	15
D.1	Introduction	15
D.2	Manutention	16
D.2.1	Procédures pour les opérations de manutention	16
D.2.2	Translation	16
D.2.3	Pose de la charge	16
D.3	Stockage	16
D.4	Contrôles de l'emballage par le client	16
E	INSTALLATION ET MONTAGE	16
E.1	Introduction	16
E.2	Requêtes et charges du Client.....	16
E.3	Installation du module de prélavage sur le lave-vaisselle à casiers modulaires.....	16
E.4	Caractéristiques du lieu d'installation de la machine	17
E.5	Limites d'encombrement de l'appareil	17
E.6	Mise en place	17
E.7	Hotte aspirante	17
E.8	Élimination de l'emballage	17
E.9	Raccordements mécaniques.....	17
E.9.1	Module de prélavage pour lave-vaisselle sans dispositif de récupération d'énergie (ESD).....	18
E.9.2	Module de prélavage à recyclage énergétique (ESD).....	22
E.10	Branchement électrique	27
E.10.1	Enlever le cavalier du bornier.....	29
E.10.2	Liste de contrôle du câblage interne	29
E.11	Mise à jour de la configuration des paramètres.....	29
E.12	Modifications relatives à la construction	29
E.13	Positionnement de boutons d'arrêt d'urgence	29
E.13.1	Branchement électrique.....	30
E.14	Remise en marche après un arrêt d'urgence.....	30
E.15	Montage des rideaux.....	30
F	MISE EN SERVICE	31
F.1	Contrôles préliminaires, réglages et tests de fonctionnement	31
F.2	Branchement électrique et raccordement hydraulique	31
F.3	Positionnement et montage des composants de la cuve de prélavage.....	31
F.4	Positionnement et montage des bras de lavage et de rinçage.....	32
F.5	Positionnement et montage des rideaux	32
F.6	Première mise en service	33
G	EMPLOI COURANT	33
G.1	Pour tout complément d'information, consulter le manuel d'utilisation fourni avec l'appareil	33

A CONSIGNES DE SÉCURITÉ

A.1 Informations générales

Afin de pouvoir utiliser cet appareil en toute sécurité et comprendre correctement le Manuel, il est recommandé d'avoir une bonne connaissance des termes et des conventions typographiques utilisés dans la documentation. Afin de distinguer et d'être en mesure de reconnaître aisément les différents types de danger, les symboles suivants sont utilisés dans le présent Manuel :



AVERTISSEMENT

Danger pour la santé et la sécurité des opérateurs



AVERTISSEMENT

Risque d'électrocution - tension dangereuse.



ATTENTION

Risque de détérioration de l'appareil ou du produit.



IMPORTANT

Instructions ou informations importantes concernant le produit



Équipotentialité



Lire attentivement toutes les instructions avant d'utiliser l'appareil



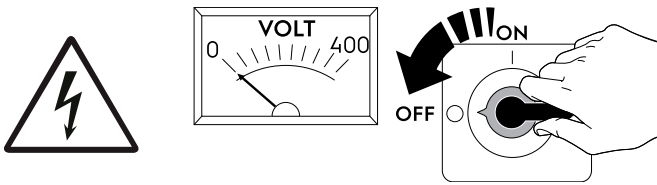
Détails et explications

- Seuls des techniciens spécialisés sont autorisés à intervenir sur l'appareil.
- Cet appareil est conçu pour être utilisé dans des applications commerciales, comme des cuisines de restaurants, des cantines, des hôpitaux. Il doit être utilisé pour laver ou sécher des assiettes, de la vaisselle, des verres, des couverts et des articles similaires.
- Cet appareil n'est pas prévu pour être utilisé par toute personne (enfants compris) souffrant de capacités physiques, sensorielles ou mentales réduites, ou par toute personne n'ayant pas été formée à cet effet, à moins d'avoir reçu des instructions précises concernant l'utilisation de l'appareil de la part d'une personne responsable de sa sécurité.
- Ne pas laisser les enfants jouer avec l'appareil.
- Tenir tous les emballages et les détergents hors de portée des enfants.
- Le nettoyage et l'entretien ne doivent jamais être confiés à des enfants laissés sans surveillance.
- Par mesure de sécurité, ne pas stocker ou utiliser de l'essence ou d'autres matériaux inflammables, liquides ou gazeux, à côté de cet appareil ou d'autres appareils.
- Ne pas conserver de substances explosives, comme des récipients sous pression contenant un produit inflammable, dans cet appareil.
- Se référer aux données figurant sur la plaque signalétique de l'appareil pour tous contacts avec le fabricant (par exemple, demande de pièces détachées, etc.).
- Au moment de la démolition de l'appareil, le marquage CE devra être détruit.

- Conserver cette notice en lieu sûr pour toute consultation future.

A.2 Sécurité générale

- Les appareils sont équipés de dispositifs de sécurité électriques et/ou mécaniques destinés à protéger les utilisateurs et l'appareil.
- Il est interdit de faire fonctionner l'appareil après avoir retiré, manipulé ou endommagé les protections et les dispositifs de sécurité.
- Ne modifier en aucun cas les pièces fournies avec l'appareil.
- Plusieurs illustrations du présent manuel représentent l'appareil ou certaines de ses parties, sans protections ou avec des protections retirées. Ceci dans le seul but de simplifier les explications. Il est formellement interdit d'utiliser l'appareil sans dispositifs de protection ou avec des dispositifs désactivés.








Avant toute procédure d'installation, de montage, de nettoyage ou d'entretien, couper l'alimentation électrique de l'appareil.

- Il est interdit de retirer, d'altérer ou de rendre illisibles les marquages CE, les étiquettes et signaux de sécurité, de danger et d'instruction présents sur l'appareil.
- Le niveau de pression sonore d'émission pondéré A ne dépasse pas 70 dB (A).
- Les opérations suivantes doivent être confiées exclusivement au personnel spécialisé autorisé ou aux techniciens du SAV, munis de tous les équipements de protection individuelle (A.3 *Équipements de protection individuelle*), des outils, des matériels et des moyens auxiliaires appropriés et qui peuvent demander au fabricant un Manuel de service :
 - Installation et montage
 - Mise en place
 - Branchement électrique
 - Nettoyage, réparation et entretien exceptionnel de l'appareil
 - Élimination de l'appareil
 - Intervention sur les équipements électriques

A.3 Équipements de protection individuelle

Tableau récapitulatif des équipements de protection individuelle (EPI) à utiliser durant les différentes phases d'utilisation de l'appareil.

Phase	Vêtements de protection	Chaussures de travail	Gants	Lunettes	Casque
Transport	—	●	○	—	○
Manutention	●	●	○	—	—
Déballage	○	●	○	—	—
Installation	○	●	● ¹	—	—
Emploi courant	●	●	● ²	○	—

Phase	Vêtements de protection 	Chaussures de travail 	Gants 	Lunettes 	Casque 
Réglages	○	●	—	—	—
Nettoyage normal	○	●	● ¹⁻³	○	—
Nettoyage exceptionnel	○	●	● ¹⁻³	○	—
Entretien	○	●	○	—	—
Démontage	○	●	○	○	—
Démolition	○	●	○	○	—
Légende :					
●	EPI PRÉVU				
○	EPI À DISPOSITION OU À UTILISER SI NÉCESSAIRE				
—	EPI NON PRÉVU				

1. Pendant ces opérations, porter des gants résistants aux coupures. À noter que la non-utilisation d'équipements de protection individuelle de la part des opérateurs, du personnel spécialisé ou des utilisateurs peut exposer à d'éventuels problèmes de santé (en fonction du modèle).

2. Pendant ces opérations, porter des gants résistants à la chaleur et adaptés au contact avec l'eau et les substances utilisées (se référer à la fiche de données de sécurité des substances utilisées pour les informations concernant les EPI requis). À noter que la non-utilisation d'équipements de protection individuelle de la part des opérateurs, du personnel spécialisé ou des utilisateurs peut exposer à un risque chimique et provoquer d'éventuels problèmes de santé (en fonction du modèle).

3. Pendant ces opérations, porter des gants adaptés au contact avec les substances chimiques utilisées (se référer à la fiche de données de sécurité des substances utilisées pour les informations concernant les EPI requis). À noter que la non-utilisation d'équipements de protection individuelle de la part des opérateurs, du personnel spécialisé ou des utilisateurs peut exposer à un risque chimique et provoquer d'éventuels problèmes de santé (en fonction du modèle).

A.4 Protections installées sur l'appareil

Protections

L'appareil est équipé :




- de protections fixes (par exemple, carters, couvercles, panneaux latéraux, etc.) fixées à l'appareil et/ou au châssis au moyen de vis ou de raccords rapides, qu'il est possible de démonter ou d'ouvrir uniquement à l'aide d'outils ; c'est pourquoi l'utilisateur ne peut pas retirer ou toucher à ces dispositifs. Le fabricant décline toute responsabilité en cas de manipulation ou de non-utilisation de ces dispositifs.
- des protections mobiles verrouillées (porte) pour accéder à l'intérieur de l'appareil ;
- des panneaux ou portes d'accès à l'équipement électrique de l'appareil, réalisés à l'aide de panneaux à charnières, à ouvrir avec des outils. Il est interdit d'ouvrir le panneau ou la porte lorsque l'appareil est branché sur secteur.




Dispositifs de sécurité

L'appareil est équipé :

- des verrouillages sur la (les) porte(s) permettant d'accéder à l'intérieur de l'appareil ;
- des boutons d'arrêt d'urgence doivent être installés sur les tables de déplacement des paniers mobiles si les paniers vont au-delà de leur course.

A.5 Pictogrammes de sécurité à placer sur l'appareil ou à proximité

Interdiction	Signification
	Il est interdit d'huiler, de graisser, de réparer et de régler des organes en mouvement
	Il est interdit de retirer les dispositifs de sécurité
	Il est interdit d'utiliser de l'eau pour éteindre les incendies (au niveau des pièces électriques)

Danger	Signification
	risque d'écrasement des mains
	prudence, surface chaude
	Risque d'électrocution (au niveau des pièces électriques avec indication de la tension)

A.6 Transport, manutention et stockage

- Le transport (transfert de l'appareil d'un lieu à un autre) et la manutention (déplacement dans les lieux de travail) doivent être effectués à l'aide d'engins spéciaux d'une capacité appropriée.
- Pour les possibilités d'empilement lors du transport, de la manutention et du stockage, voir les indications figurant sur l'emballage.
- Durant les phases de chargement et de déchargement, il est interdit de se tenir sous des charges suspendues. L'accès à la zone de travail est interdit au personnel non autorisé.
- Le poids de l'appareil ne suffit pas pour le maintenir immobile.
- Pour manipuler l'appareil, ne pas le lever ou l'arrimer à des parties mobiles ou faibles, telles que : carters, canalisations électriques, parties pneumatiques, etc.
- Ne jamais pousser ou tirer l'appareil pour le déplacer, car il pourrait se renverser. Utiliser un outillage approprié pour soulever l'appareil.
- Pour les opérations de déchargement et de stockage de l'appareil, préparer une zone adaptée, avec un sol plat.
- Le personnel chargé du transport, de la manutention, du déplacement et du stockage de l'appareil doit obligatoirement avoir été formé et entraîné à l'utilisation en toute sécurité des systèmes de levage et au port des équipements de protection individuelle appropriés au type d'opération à effectuer.
- Au moment de l'enlèvement des systèmes d'ancrage, vérifier que la stabilité des pièces qui composent l'appareil ne dépend pas de l'ancrage et que cette opération ne provoque donc pas la chute de la charge du véhicule. Avant de décharger les composants de l'appareil, s'assurer que tous les systèmes d'ancrage ont été retirés.

A.7 Installation et montage

- Les opérations décrites doivent être effectuées conformément aux normes de sécurité en vigueur et aux prescriptions en vigueur dans le pays d'utilisation.
- Ne pas installer un appareil endommagé. Les pièces éventuellement manquantes ou défectueuses doivent être remplacées par des pièces originales.
- Veiller à ce que le sol sur lequel l'appareil sera installé soit plat, stable, résistant à la chaleur et propre.
- S'il est disponible, veiller à installer l'accessoire servant à fixer l'appareil au sol ou sur le support. Pour les instructions, voir E *INSTALLATION ET MONTAGE*.
- Utiliser une échelle à crinoline pour les interventions sur les appareils très hauts.
- Ne pas installer l'appareil à plus de 2000 mètres au-dessus du niveau de la mer.
- Les appareils ne sont pas prévus pour être installés à l'extérieur et/ou dans des endroits exposés aux agents atmosphériques (pluie, rayons directs du soleil, etc.).

A.8 Raccordement de l'eau

- Les raccordements hydrauliques doivent être effectués par le personnel spécialisé.
- La machine doit être accordée à l'arrivée d'eau à l'aide des nouveaux jeux de flexibles fournis. Ne pas utiliser d'anciens jeux de flexibles.
- Toujours utiliser un nouveau jeu de joints lorsque la conduite d'arrivée d'eau à la machine est démontée et remontée.
- Avant de raccorder de nouveaux flexibles, des flexibles inutilisés pendant une période prolongée, lorsque des réparations ont été effectuées ou bien lorsque de nouveaux dispositifs ont été montés (compteurs d'eau, etc.), laisser l'eau s'écouler jusqu'à ce qu'elle soit propre et claire.
- La pression de service de l'eau (minimale et maximale) doit être comprise entre :
 - 1,5 bar [150 kPa] et 6 bar [600 kPa] pour les modèles à ESD ;
- Veiller à ce qu'il n'y ait aucune fuite d'eau visible pendant et après la première utilisation de la machine.
- Installer un clapet anti-retour à double battant en amont conformément à la réglementation en vigueur dans le pays d'installation.

A.9 Branchement électrique

- Le système d'alimentation doit être adapté au courant nominal de l'appareil connecté ; le branchement électrique de l'appareil doit être réalisé conformément aux normes et aux prescriptions en vigueur dans le pays d'utilisation.
- Les informations relatives à la tension et la fréquence d'alimentation de l'appareil sont présentes sur la plaque signalétique.
- Tout câble d'alimentation détérioré ou trop court doit être remplacé par le SAV ou par le personnel spécialisé de façon à prévenir tout risque.
- Le fabricant décline toute responsabilité en cas de dommages ou d'accidents dérivant du non-respect des consignes ci-dessus ou des normes de sécurité électrique en vigueur dans le pays d'utilisation de l'appareil.
- L'appareil doit être relié correctement à la terre.



NOTE!

Le fabricant décline toute responsabilité si la machine pas mise à la terre correctement.

- Le cas échéant, brancher l'appareil à un circuit de compensation de potentiel ∇ .

- Pour la protection de l'appareil contre les courts-circuits et/ou les surcharges, installer un fusible thermique ou un disjoncteur thermomagnétique automatique approprié, ADS (Automatic Disconnection de Supply - Coupure automatique de l'alimentation).
- Pour protéger l'appareil contre les courants de fuite, prévoir entre le câble d'alimentation et la ligne électrique un interrupteur différentiel omnipolaire magnétothermique adéquat, à rétablissement manuel haute sensibilité, correctement dimensionné, avec une ouverture des contacts permettant la déconnexion complète dans les conditions de la catégorie de surtension III, réalisé conformément aux lois en vigueur.
- Pour la protection contre les contacts indirects (selon le type d'alimentation fournie et la mise à la terre au circuit de protection équipotentielle ∇), consulter le point 6.3.3 de la norme EN 60204-1 (IEC 60204-1) prévoyant l'utilisation de dispositifs de protection qui assurent la coupure automatique en cas de défaut d'isolation dans les systèmes TN ou TT ou, pour les systèmes IT, l'utilisation de contrôleurs d'isolation ou de dispositifs de protection du courant différentiel pour activer la déconnexion automatique (un contrôleur d'isolation doit être fourni pour indiquer un éventuel premier défaut de mise à la terre d'une pièce sous tension, sauf si un dispositif de protection est fourni pour couper le courant en cas de défaut de cette nature. Ce dispositif doit activer un signal sonore et/ou visuel qui doit continuer pendant toute la durée du défaut). Par exemple : dans un système TT, il est nécessaire d'installer en amont de l'alimentation un dispositif à courant résiduel avec courant d'appel (30 mA par exemple) coordonné avec l'installation de mise à la terre du bâtiment où l'appareil doit être installé.
- Pour tous les modules à installer par la suite, veiller à :
 - déplacer le bouton d'arrêt d'urgence à l'extrémité de l'équipement ;
 - vérifier le dimensionnement correct du câble d'alimentation.

A.10 Entretien de l'appareil

- Ne pas toucher l'appareil avec les mains et/ou les pieds humides ou nus.
- Utiliser une échelle à crinoline pour les interventions sur les appareils très hauts.
- Avant de procéder au nettoyage, mettre l'appareil en situation de sécurité.
- Respecter les exigences pour les interventions d'entretien courant et exceptionnel. Le non-respect de ces avertissements peut entraîner des risques pour le personnel.
- Ne pas asperger d'eau ni utiliser de jets d'eau, des nettoyeurs haute pression ou des nettoyeurs vapeur.

A.11 Pièces et accessoires

Utiliser exclusivement des accessoires et/ou des pièces détachées d'origine. L'utilisation d'accessoires et/ou de pièces non d'origine invalidera la garantie originale du fabricant outre le fait que l'appareil risque de ne plus être conforme à la norme de sécurité.

A.12 Élimination de l'emballage

- Éliminer les emballages conformément à la réglementation en vigueur dans le pays d'installation.

A.13 Élimination de l'appareil

- Avant de se débarrasser de l'appareil, le rendre inutilisable en coupant son câble d'alimentation et en détruisant tout dispositif de fermeture des compartiments afin d'éviter tout risque d'emprisonnement à l'intérieur.

B INFORMATIONS GÉNÉRALES

B.1 Introduction

Ce Manuel fournit des informations concernant plusieurs appareils. Les images du produit ne sont fournies qu'à titre d'exemple.

À noter que les dessins et les schémas figurant dans le Manuel ne sont pas reproduits à l'échelle. Ils servent à compléter les informations écrites et les synthétisent. Ils ne sont aucunement destinés à donner une représentation détaillée de l'appareil.

Dans les schémas d'installation de l'appareil, les valeurs numériques indiquées se réfèrent à des mesures exprimées en millimètres et/ou en pouces.


B.2 Définitions

Les définitions relatives aux différents termes utilisés dans le présent Manuel sont énoncées ci-après. Il est conseillé de les lire attentivement avant toute utilisation de l'appareil.

Opérateur	Personne préposée à l'installation, au réglage, à l'utilisation, à l'entretien, au nettoyage, à la réparation et au transport de l'appareil.
Fabricant	Electrolux Professional SPA ou tout SAV agréé par Electrolux Professional SPA.
Opérateur chargé de l'utilisation courante de l'appareil	Opérateur qui a été informé, formé et instruit quant aux tâches à réaliser et aux risques liés à l'utilisation courante de l'appareil.
SAV ou personnel spécialisé	Opérateur instruit/formé par le fabricant qui, grâce à sa formation professionnelle, à son expérience, à son instruction spécifique, à ses connaissances des réglementations contre les risques d'accident, est en mesure d'évaluer les interventions à effectuer sur l'appareil, de reconnaître et d'éviter les risques. Ses compétences professionnelles couvrent les domaines de la mécanique, de l'électrotechnique, de l'électronique, etc.
Danger	Source de lésions ou de nuisances potentielles pour la santé.
Situation de danger	Toute opération présentant un ou plusieurs risques pour l'Opérateur.
Risque	Probabilité de lésions ou de risques graves pour la santé en situation de danger.
Protections	Mesures de sécurité consistant à utiliser des moyens techniques spécifiques (écrans et dispositifs de sécurité) destinés à protéger les opérateurs contre les dangers.
Écran de protection	Élément d'un appareil utilisé de manière spécifique dans le but de fournir une protection par une barrière physique.
Dispositif de sécurité	Un dispositif (autre qu'un dispositif de protection) qui élimine ou réduit le risque, pouvant être utilisé seul ou avec un dispositif de protection.
Client	Personne qui a acheté l'appareil et/ou qui le gère et l'utilise (par ex., société, chef d'entreprise, entreprise).
Électrocution	Décharge accidentelle de courant électrique sur le corps humain.
Dispositif d'arrêt d'urgence	un groupe d'éléments conçu pour la fonction d'arrêt d'urgence ; le dispositif est activé d'un seul geste et empêche ou réduit les dommages aux personnes/appareils/objets/animaux.

B.3 Données d'identification de la machine et du fabricant

Ci-dessous, exemple de marquage ou de plaque signalétique présents sur la machine :

ELX	Made in EU	2017
F.Mod. _____	Comm.Model _____	
PNC _____	Ser.Nr. _____	
EL _____ V	_____ Hz	_____ kW
CE	IPX5	
Electrolux Professional spa - Viale Treviso, 15 - 33170 Pordenone (Italy)		

La plaque signalétique contient les données d'identification et techniques de l'appareil. La signification des différentes informations est énoncée ci-après :

F.Mod.	Description de fabrication du produit
Comm.Model	Description commerciale
PNC	Code de production
Ser.Nr.	Numéro de série
V	Tension d'alimentation
Hz	Fréquence d'alimentation
kW	puissance maximum absorbée
IPX5	Degré de protection à la poussière et à l'eau
CE	Marquage CE
Electrolux Professional SpA Viale Treviso 15 33170 Pordenone Italie	fabricant

La plaque signalétique se trouve sur le panneau avant de la machine.

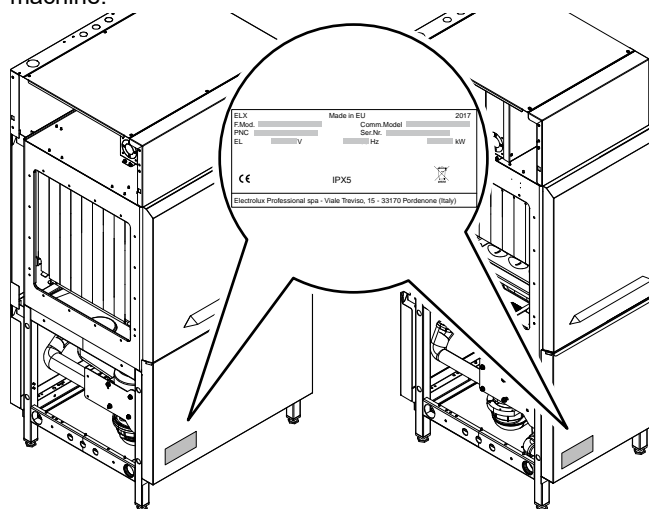


Fig. 1 Position de la plaquette signalétique



IMPORTANT

Au moment de l'installation de l'appareil, vérifier que les caractéristiques du branchement électrique correspondent aux indications de la plaque signalétique.



NOTE!

Se référer aux données figurant sur la plaque signalétique de l'appareil pour tous contacts avec le Fabricant (par exemple : pour une demande de pièces détachées, etc.).

B.4 Indications supplémentaires

À noter que les dessins et les schémas figurant dans le Manuel ne sont pas reproduits à l'échelle. Ils servent à compléter les informations écrites et les synthétisent. Ils ne sont aucunement destinés à donner une représentation détaillée de l'appareil.

Dans les schémas d'installation de l'appareil, les valeurs numériques indiquées se réfèrent à des mesures exprimées en millimètres et/ou en pouces.

Par convention, les appareils sont décrits avec alimentation des paniers à droite ("R"); les appareils avec alimentation des paniers à gauche ("L") sont décrits uniquement si nécessaire; dans un tel cas, le côté sera indiqué expressément.

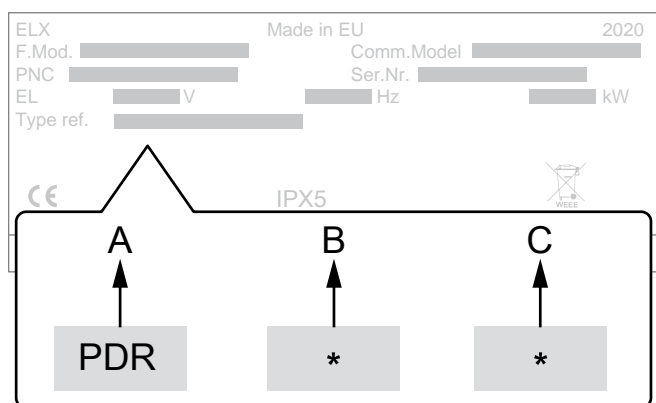
B.4.1 Comment interpréter la description de fabrication

La description de fabrication présente sur la plaque signalétique a la signification suivante :

(1)	(2)	(3)	(4)	(5)	(6)
N	M	PW	DR	E	5
N	I	PW	DR	E	5

	Description	Variables éventuelles
(1)	Marque	N=Marque sur demande
(2)	Longueur du module	M=22" ; L=35"
(3)	Type de module	PW=Prélavage
(4)	Type d'appareil	DR=Dual Rinse
(5)	Alimentation	E = Électrique
(6)	Autres fonctions	5=50 Hz 6=60 Hz 4 = 220-240V/3 8 = 208V/3 M = Marine (400V/3 — 440V/3 — 480V/3)

B.5 Référence type



LÉGENDE

A	Type d'appareil • Prélavage Dual Rinse
B	Dimensions • 0 = Prélavage 22" • 1 = Prélavage 35"
C	Alimentation • 0 = module



ATTENTION

Pour tous les modules supplémentaires installés ultérieurement, s'assurer que le câble d'alimentation électrique est dimensionné correctement.

B.6 Responsabilités

Le fabricant décline toute responsabilité en cas de dommages et d'anomalies de fonctionnement résultant :

- du non-respect des instructions contenues dans le présent Manuel ;
- de réparations effectuées de manière incorrecte et du remplacement de pièces différentes de celles spécifiées dans le catalogue des pièces détachées (le montage et l'utilisation de pièces et d'accessoires non d'origine peuvent nuire au fonctionnement de l'appareil et faire échoir la garantie originale du fabricant).
- des opérations réalisées par des membres non spécialisés du personnel ;
- de modifications ou d'interventions non autorisées ;
- de l'absence de maintenance, ou d'une maintenance insuffisante ou inappropriée ;
- de l'utilisation impropre de l'appareil ;
- d'événements exceptionnels non prévisibles ;
- de l'utilisation de l'appareil par du personnel qui n'a pas été informé et/ou formé ;
- de la non-application des dispositions en vigueur dans le pays d'utilisation en matière de sécurité, d'hygiène et de santé sur le lieu de travail.

Le fabricant décline toute responsabilité en cas de dommages résultant de transformations ou de modifications arbitraires effectuées par l'utilisateur ou par le client.

La responsabilité de l'identification et de la sélection de équipements de protection individuelle adéquats devant être portés par les opérateurs relève de l'employeur, du responsable du lieu de travail ou du technicien d'assistance technique, conformément aux normes en vigueur dans le pays d'utilisation.

Le fabricant décline toute responsabilité pour les inexactitudes qui se sont éventuellement glissées dans le Manuel, suite à des erreurs d'impression ou de traduction.

Tout complément au Manuel d'instructions pour l'installation, l'utilisation et l'entretien que le fabricant estimera utile d'adresser au client devra être conservé avec le Manuel et en fera partie intégrante.

B.7 Droits d'auteur

Le présent Manuel est exclusivement destiné à être consulté par l'opérateur et ne peut être remis à des tiers sans l'autorisation de la société Electrolux Professional SPA.

B.8 Conservation du Manuel

Le Manuel devra être conservé intact pendant toute la durée de vie de l'appareil, jusqu'à sa démolition. En cas de cession, de vente, de location, de concession d'usage ou de leasing, le présent Manuel devra toujours accompagner l'appareil.

B.9 Destinataires du Manuel

Ce Manuel s'adresse :




- au transporteur et aux personnes chargées de la manutention ;
- au personnel chargé de l'installation et de la mise en service ;
- personnel spécialisé - SAV (voir Manuel de service).

B.10 Élimination de l'emballage

Les emballages doivent être mis au rebut conformément aux réglementations en vigueur dans le pays d'utilisation de l'appareil. Tous les matériaux utilisés pour l'emballage sont compatibles avec l'environnement.

Ils peuvent être conservés sans risque, recyclés ou brûlés dans une installation d'incinération des déchets. Les pièces en plastique recyclables portent les sigles suivants :

Les éléments en bois et en carton peuvent être éliminés en respectant les normes en vigueur dans le pays d'utilisation de l'appareil.

 PE	Polyéthylène <ul style="list-style-type: none"> • Emballage extérieur • Sachet contenant les instructions
 PP	Polypropylène <ul style="list-style-type: none"> • Sangles
 PS	Polystyrène expansé <ul style="list-style-type: none"> • Cornières de protection

C DONNÉES TECHNIQUES

C.1 Caractéristiques techniques générales

Modèle		PW 22"	PW 35"
Alimentation		Électrique	Électrique
Tension d'alimentation		380 - 415V - 3N - 50Hz	380 - 415V - 3N - 50Hz
Fréquence		380 - 415V - 3N - 60Hz 220 - 240V - 3 - 60Hz 400V - 3 - 50Hz 440V - 3 - 60Hz	
Puissance maximale absorbée	kW	7,37	15,5
Pression de l'eau d'alimentation	bar [kPa]	1,5 bar [150 kPa]...6 bar [600 kPa]	1,5 bar [150 kPa]...6 bar [600 kPa]
Température d'alimentation de l'eau froide	°C	5-30 [15] ¹	5-30 [15] ¹
Capacité de la cuve	l	35	70
Température de lavage (min. - max.)	°C	10 - 40	10 - 40
Puissance de la pompe	kW	0,37	1,5
Résistance de la cuve	kW	7	14
Courant maximum absorbé	A	10,3	22
Concentration de chlorures dans l'eau	ppm	<20	<20
Dureté de l'eau d'alimentation	°f/°d/°e	0-14/0-8/0-10	0-14/0-8/0-10
Poids net	kg	112	163
Degré de protection		IPX5	IPX5

1. Température d'eau froide recommandée pour les modèles avec dispositif de récupération d'énergie (ESD).

C.2 Caractéristiques de l'alimentation électrique

L'alimentation en courant alternatif de la machine doit répondre aux conditions suivantes :

- variation max. de tension $\pm 6\%$
- variation max. de fréquence $\pm 1\%$ en mode continu $\pm 2\%$ pendant une courte période.

La distorsion harmonique, le déséquilibre de la tension d'alimentation triphasée, les impulsions de tension, la coupure, les chutes de tension et autres caractéristiques électriques doivent respecter les dispositions du point 4.3.2 de la norme EN 60204-1 (IEC 60204-1).

D TRANSPORT, MANUTENTION ET STOCKAGE



AVERTISSEMENT

Voir "*Consignes de sécurité*".

D.1 Introduction

Le transport (transfert de l'appareil d'un lieu à un autre) et la manutention (déplacement dans les lieux de travail) doivent être effectués à l'aide d'engins spéciaux d'une capacité appropriée.



ATTENTION

L'appareil doit être transporté, manutentionné et stocké exclusivement par le personnel spécialisé, qui devra posséder :

- une formation technique spécifique et de l'expérience en matière d'utilisation de systèmes de levage ;
- une bonne connaissance des normes de sécurité et des lois applicables aux secteurs respectifs ;
- une bonne connaissance des consignes générales de sécurité ;
- des équipements de protection individuelle adaptés au type d'opération effectuée ;
- la capacité de reconnaître et d'éviter tout éventuel danger.



IMPORTANT

Contrôler immédiatement l'appareil pour s'assurer qu'il n'a pas subi de dommages pendant le transport.

Examiner les emballages avant et après le déchargement.

D.2 Manutention

Pour les opérations de déchargement et de stockage de l'appareil, préparer une zone adaptée, avec un sol plat.

D.2.1 Procédures pour les opérations de manutention

Avant de procéder au levage :

- toutes les opérateurs à cette opération doivent se trouver dans une position de sécurité ; empêcher l'accès à la zone de manutention à toute personne non autorisée ;
- s'assurer de la stabilité du chargement ;
- contrôler que du matériel ne puisse pas tomber pendant le levage. Manœuvrer verticalement de manière à éviter des chocs ;
- déplacer l'appareil en le maintenant à une hauteur minimale du sol.

Afin de garantir le parfait déroulement des opérations de levage :

- utiliser le type d'équipement le plus approprié du point de vue des caractéristiques et de la capacité (par exemple, chariots élévateurs ou transpalette électrique) ;
- recouvrir les arêtes vives ;
- contrôler les fourches et les modalités de soulèvement conformément aux instructions exposées sur l'emballage.

D.2.2 Translation

La personne chargée de cette opération doit :

- avoir une vision générale du parcours à suivre ;
- interrompre la manœuvre en cas de situations dangereuses.

D.2.3 Pose de la charge

- Avant de poser la charge, s'assurer que le passage est libre et vérifier que le sol est plat et en mesure de supporter le poids de la charge.
- Retirer l'appareil de la palette en bois, le poser sur un côté, le faire glisser ensuite par terre.

D.3 Stockage

L'appareil et/ou ses pièces doivent être entreposés et protégés contre l'humidité, dans un milieu ambiant non agressif, exempt de vibrations et à une température ambiante comprise entre -10°C [14°F] et 50°C [122°F].

L'appareil doit être entreposé dans un endroit :

- capable de supporter le poids de l'appareil,
- comportant un plan d'appui horizontal pour empêcher toute déformation de l'appareil ou tout endommagement des pieds de soutien.

D.4 Contrôles de l'emballage par le client

- Le transporteur est responsable de la sécurité de la marchandise pendant le transport et la livraison.
- Présenter une réclamation au transporteur en cas de dommages apparents ou cachés.
- Si la marchandise est endommagée ou la livraison incomplète, le signaler sur le bon de livraison.
- Le chauffeur doit signer le bordereau de transport : le transporteur peut ne pas accepter de réclamations si le bordereau de transport n'est pas signé (le transporteur peut fournir le formulaire nécessaire).
- Dans un délai de 15 jours maximum après la livraison, demander au transporteur d'inspecter la marchandise et de vérifier l'absence de dommages cachés ou de pièces manquantes visibles uniquement après le déballage.

Après les contrôles de l'emballage

1. Enlever l'emballage.
En déballant et en manipulant l'appareil, veiller à ne provoquer aucun choc.
2. Conserver toute la documentation se trouvant dans l'emballage.

E INSTALLATION ET MONTAGE



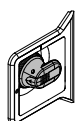
AVERTISSEMENT

Voir "*Consignes de sécurité*".

E.1 Introduction



AVERTISSEMENT



Vérifier que l'interrupteur-sectionneur de la machine est verrouillé en position d'arrêt - "O".

E.2 Requêtes et charges du Client

Le client doit se charger des opérations suivantes :

- installation d'une alimentation électrique adéquate en amont de l'appareil, conformément aux spécifications

techniques de l'équipement (*C DONNÉES TECHNIQUES* et *C.2 Caractéristiques de l'alimentation électrique*) ;

- canalisation pour le branchement électrique entre le tableau de l'installation électrique desservant le lieu de travail et l'appareil ;
- les raccordements hydrauliques d'alimentation et de vidange adéquats et autres raccordements, comme indiqué dans le tableau des caractéristiques techniques et sur le schéma de montage ;
- L'ajout du module de prélavage modifie la disposition des arrêts d'urgence. Cette disposition doit être de nouveau vérifiée (E.13 *Positionnement de boutons d'arrêt d'urgence*).

E.3 Installation du module de prélavage sur le lave-vaisselle à casiers modulaires

Le fabricant offre la possibilité de brancher le module de prélavage aux lave-vaisselle à casiers modulaires figurant dans le catalogue Electrolux Professional SpA.

E.4 Caractéristiques du lieu d'installation de la machine

Ce module supplémentaire est conçu pour être installé dans des cuisines professionnelles et non pas domestiques (pour l'installation de toute la machine, consulter le Manuel d'instructions du lave-vaisselle à casiers modulaires). Pour ce module, des grilles métalliques/puits de collecte de l'eau doivent être prévus au sol au niveau des dispositifs de vidange de la machine (voir "Schéma d'installation"), qui peuvent éventuellement être remplacés par un puits unique de collecte de l'eau de dimensions suffisantes pour un débit d'eau de au moins 3 l/s.

E.5 Limites d'encombrement de l'appareil

- Un espace suffisant doit être prévu autour de la machine (pour permettre les opérations de réparation, d'entretien, une bonne aération, etc.).
- Cet espace doit être supérieur en cas d'utilisation et/ou de passage d'autres équipements et/ou instruments, ou en cas de nécessité d'issues de secours à l'intérieur du lieu de travail.



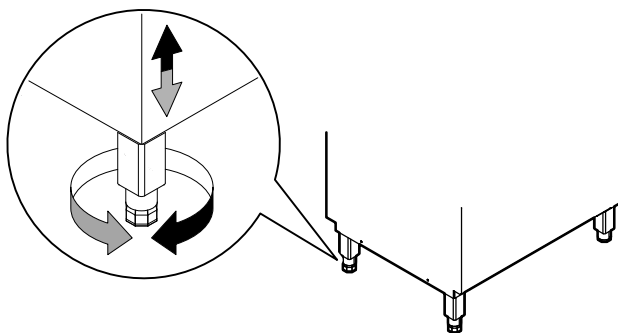
ATTENTION

- En outre, la machine doit être installée à une distance d'au moins 50 mm par rapport au mur afin de ne pas nuire à la bonne ventilation des éléments internes.
- Pour les machines à pompe à chaleur, veiller à laisser une distance d'au moins 300 mm par rapport au plafond.

E.6 Mise en place

Sauf dispositions contraires, le module de prélavage est livré en un seul bloc. Le module de prélavage doit être amené sur son lieu d'installation et détaché de la base de l'emballage uniquement au moment de l'installation.

- Installer le module de prélavage à l'endroit choisi.
- Régler le module de prélavage à l'aide des pieds réglables spéciaux.

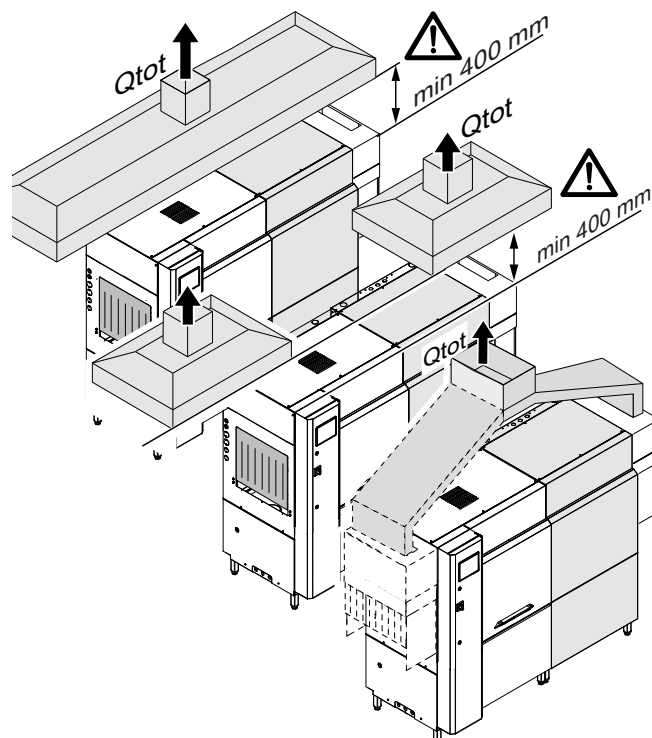


- Fixer le module de prélavage sur le lave-vaisselle existant. L'installateur doit suivre attentivement les instructions d'installation.
- Retirer lentement le film de protection des panneaux extérieurs sans l'arracher pour éviter de laisser des traces de colle.

E.7 Hotte aspirante

Veiller à installer la hotte aspirante à une distance minimale de 400 mm par rapport à la machine afin de ne pas nuire à son fonctionnement.

La hotte aspirante sert à aspirer la vapeur dégagée par la machine. Le débit d'air de la hotte doit être calculé en tenant compte du modèle de machine, du type d'installation et du lieu où la machine est installée.



Modèle	Qtot (VDI2052)
...DR20P.... (sans ESD)	3195 m ³ /h
...DR20P.... (avec ESD)	1665 m ³ /h
...DR25P....(sans ESD)	3410 m ³ /h
...DR25P....(avec ESD)	1795 m ³ /h
...DR250....(sans ESD)	3410 m ³ /h
...DR250....(avec ESD)	1795 m ³ /h

E.8 Élimination de l'emballage

Les emballages doivent être mis au rebut conformément aux réglementations en vigueur dans le pays d'utilisation de l'appareil. Tous les matériaux utilisés pour l'emballage sont compatibles avec l'environnement.

Ils peuvent être conservés sans risque, recyclés ou brûlés dans une installation d'incinération des déchets. Les pièces en plastique recyclables portent les sigles suivants :



Polyéthylène

- Emballage extérieur
- Sachet contenant les instructions



Polypropylène

- Sangles



Polystyrène expansé

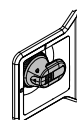
- Cornières de protection

Les éléments en bois et en carton peuvent être éliminés en respectant les normes en vigueur dans le pays d'utilisation de l'appareil.

E.9 Raccordements mécaniques



AVERTISSEMENT



Vérifier que l'interrupteur-sectionneur de la machine est verrouillé en position d'arrêt - "O".



AVERTISSEMENT

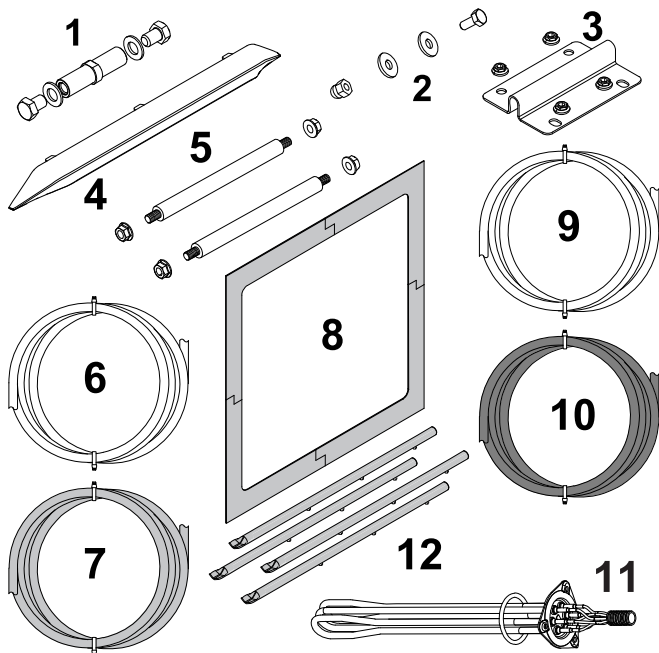
Avant de commencer à installer le module de prélavage, attendre que la machine soit froide.



ATTENTION

Pour les équipements de protection individuels appropriés, voir "A.3 Équipements de protection individuelle". Utiliser des gants et des équipements de protection personnelle selon les risques présents (à savoir, lunettes en cas de risque de projections de particules pendant le perçage).

E.9.1 Module de prélavage pour lave-vaisselle sans dispositif de récupération d'énergie (ESD)



Contenu du kit d'assemblage

1	4 entretoises spéciales, 4 vis (M14x20 mm), 4 rondelles ($\varnothing=15 \times 28$ mm).
2	18 vis (M6x14 mm), 36 rondelles ($\varnothing = 6 \times 18$ mm), 18 écrous borgnes ($\varnothing = 6$ mm).
3	2 équerres de raccordement et 8 écrous bridés ($\varnothing=5$ mm).
4	Poignée <ul style="list-style-type: none"> • Selon le modèle, installer la poignée de droite à la fin de toutes les opérations.
5	Goupilles et écrous pour fixer la glissière du séchoir sur la glissière de la machine
6	Flexible transparent pour le produit détartrant.
7	Flexible gris pour le détergent liquide.
8	Joint de raccordement.
9	Flexible transparent pour le détergent en poudre (diamètre interne $\varnothing=20$ mm).
10	Flexible bleu pour le produit de rinçage.
11	Résistance et son joint torique.
12	4 bras de rinçage.



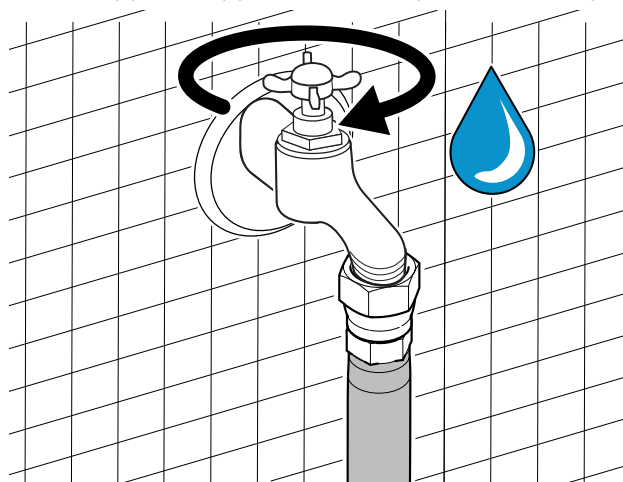
IMPORTANT

Uniquement pour le module de prélavage 22"

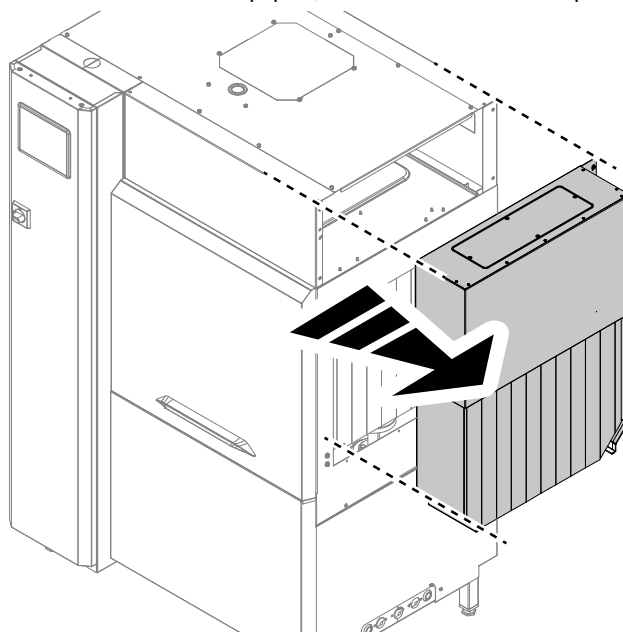
- Veiller à remplacer les bras de rinçage défectueux de l'appareil par les nouveaux bras de rinçage fournis dans le kit si le modèle de lave-vaisselle comporte "... DR200..." dans sa dénomination.

Uniquement pour le module de prélavage 35"

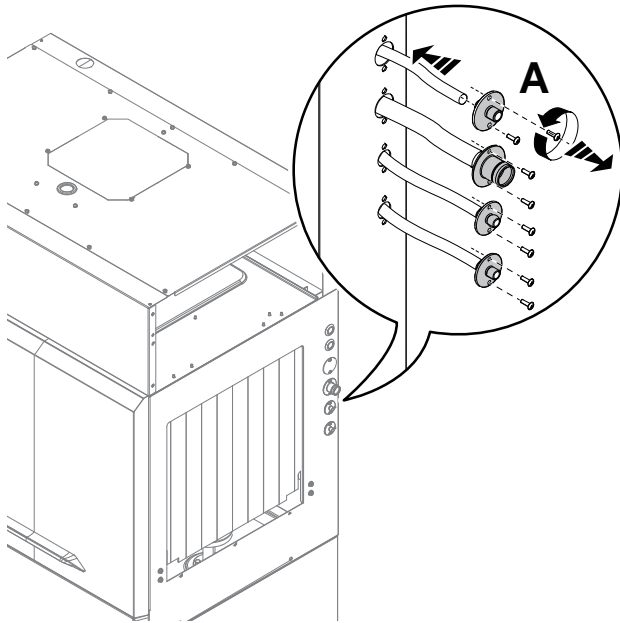
- Veiller à remplacer les bras de rinçage défectueux de l'appareil par les nouveaux bras de rinçage fournis dans le kit si le modèle de lave-vaisselle comporte "... DR150..." dans sa dénomination.
- Fermer le(s) robinet(s) d'arrivée d'eau (froide et chaude).



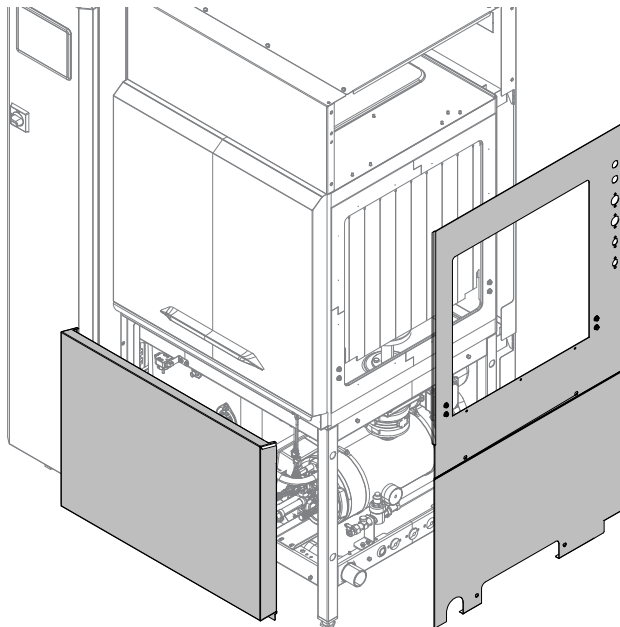
- Si la machine en est équipée, retirer l'extracteur de vapeur.



- Retirer tous les injecteurs de produits chimiques et leurs tuyaux flexibles du panneau latéral (voir détail "A").



- Retirer le panneau frontal et les panneaux latéraux du lave-vaisselle.

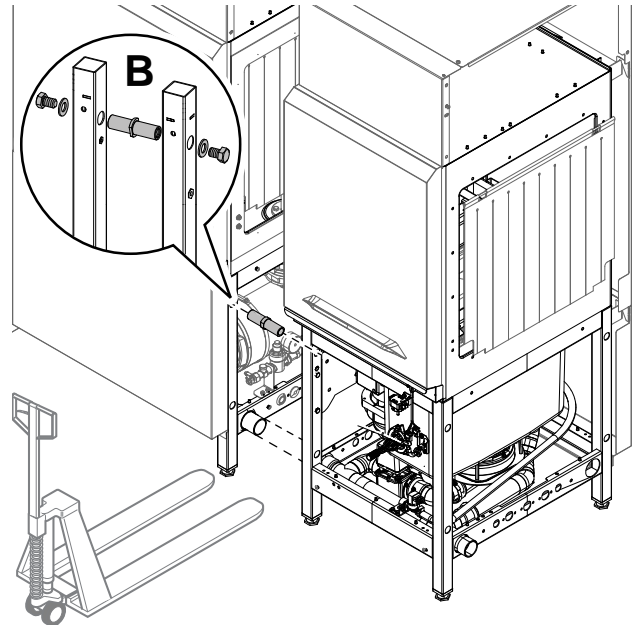


- Placer le module de prélavage à proximité de la machine, retirer le panneau frontal et le raccorder avec les entretoises spéciales, ainsi que les vis et les rondelles respectives (voir détail "B"). Raccorder également le tuyau de vidange du module à celui du lave-vaisselle.



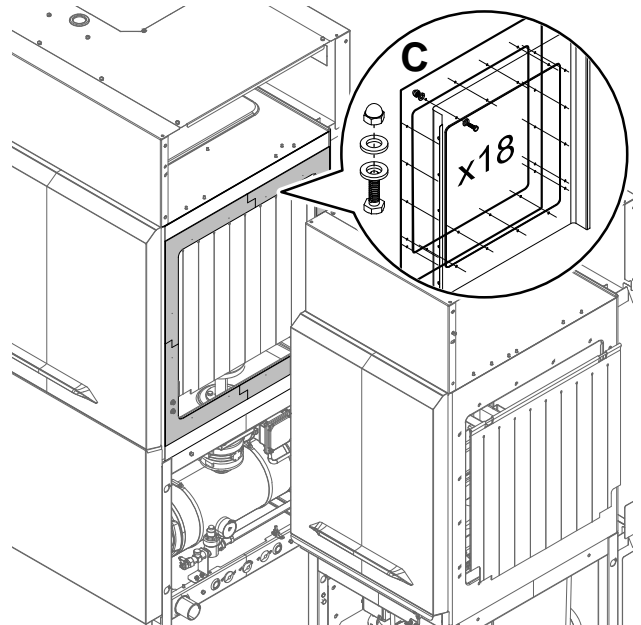
IMPORTANT

Vérifier attentivement que les modules sont bien alignés. Si nécessaire, utiliser un chariot élévateur pour faciliter cette opération.

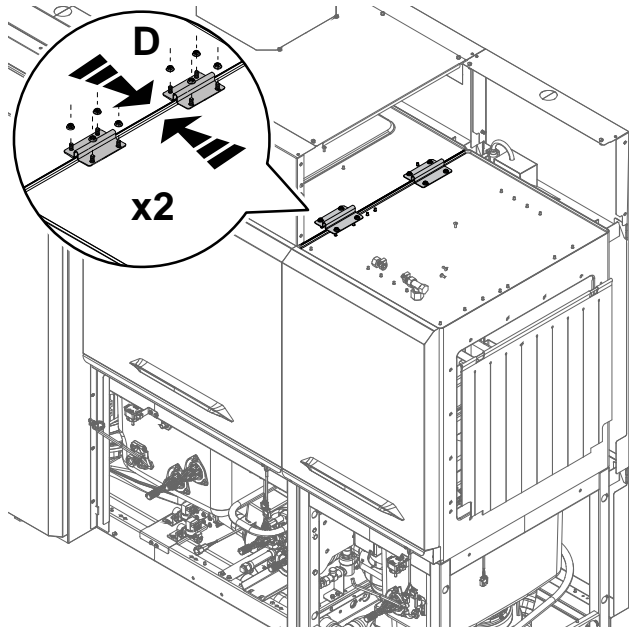


- Pour compenser le désalignement éventuel entre le module de prélavage et la machine, utiliser le joint d'étanchéité gris fourni dans le kit.

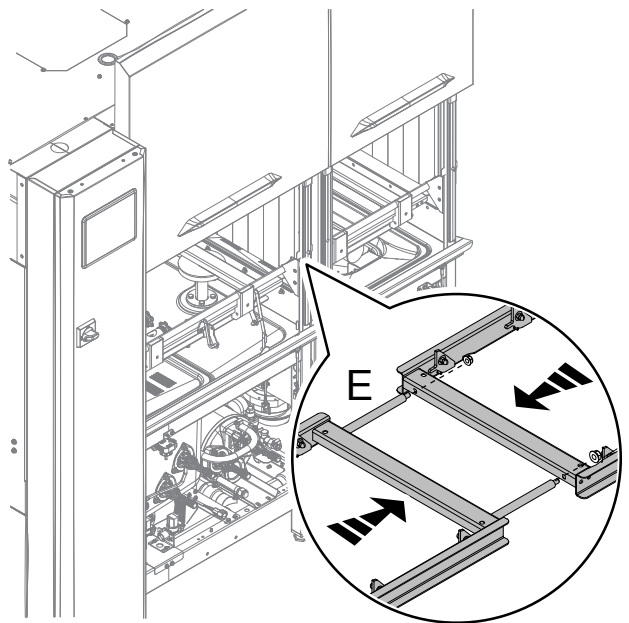
Raccorder les ouvertures du module de prélavage et la machine avec les boulons, rondelles et écrous (voir détail "C").



- Raccorder la partie supérieure du module de prélavage et la machine, en montant l'équerre de raccordement sur les goujons $\varnothing=5$ mm. Fixer fermement les équerres avec les goujons $\varnothing=5$ mm (voir détail "D").

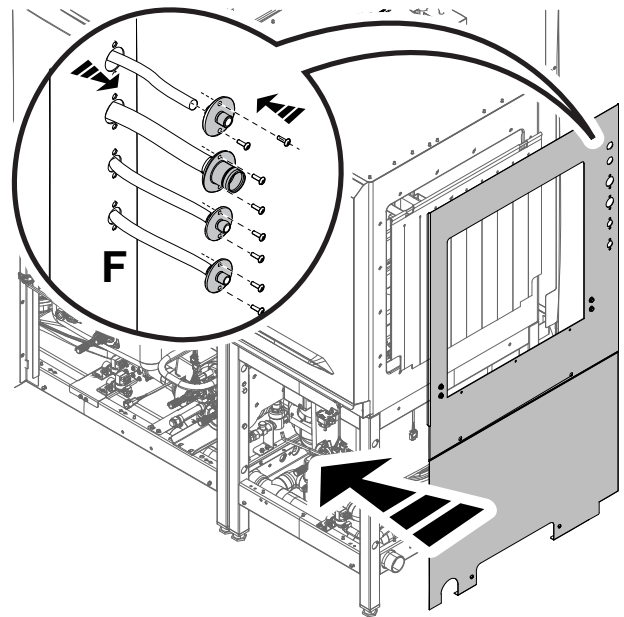


- Fixer la glissière du séchoir à la glissière de la machine (voir détail "E").

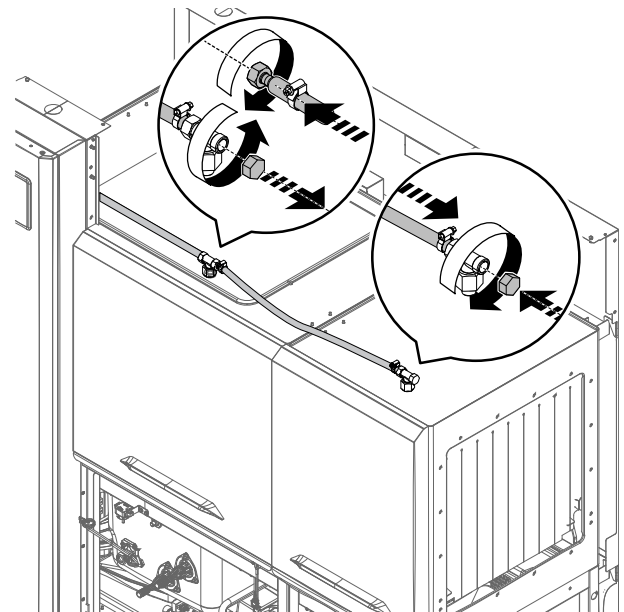


- Remplacer les tuyaux flexibles des injecteurs de produits chimiques par les tuyaux corrects fournis dans le kit.
- Remonter les panneaux latéraux du lave-vaisselle sur le côté du module de prélavage.

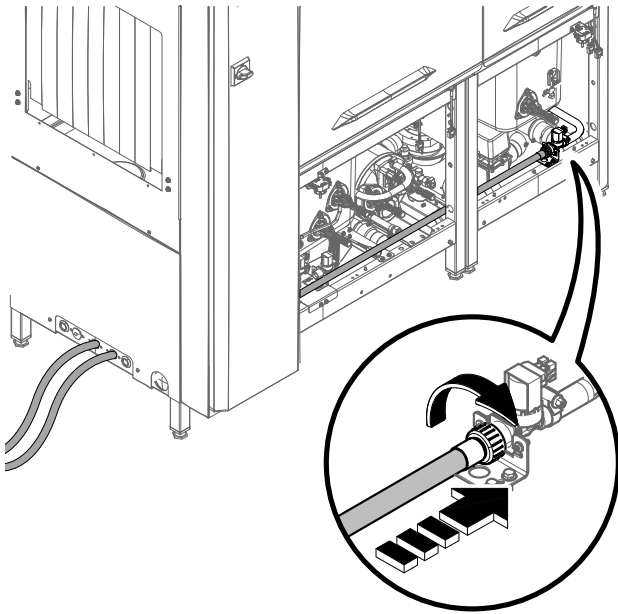
- Remonter tous les injecteurs de produits chimiques dans le panneau latéral (voir détail "F").



- Raccorder le système de nettoyage de porte au module de prélavage.
- Remonter l'extracteur de vapeur.



- Brancher le flexible d'arrivée d'eau du module de prélavage au robinet d'eau froide.



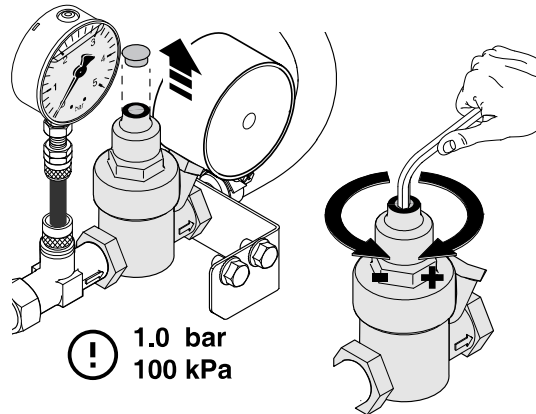
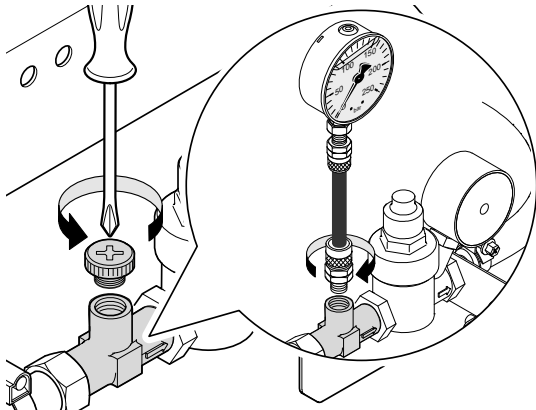
ATTENTION

Utiliser le flexible fourni avec le module.



IMPORTANT

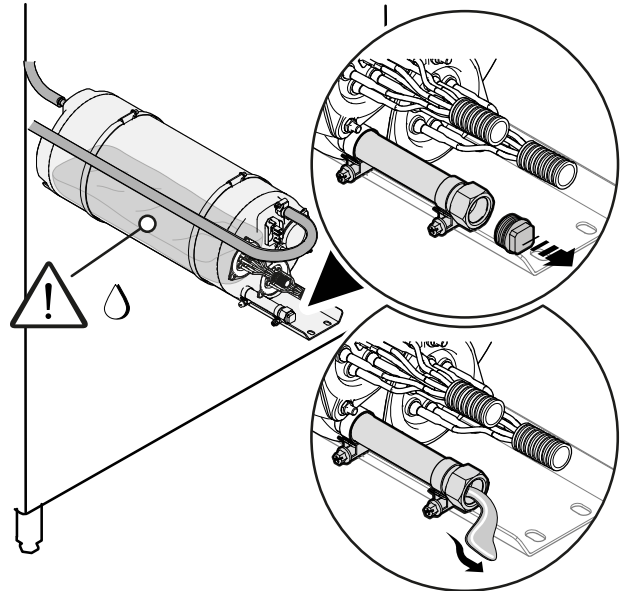
Uniquement pour la dénomination de modèle DR250... ou DR25P..., régler la pression d'eau de rinçage dynamique sur 1,0 bar [100 kPa].



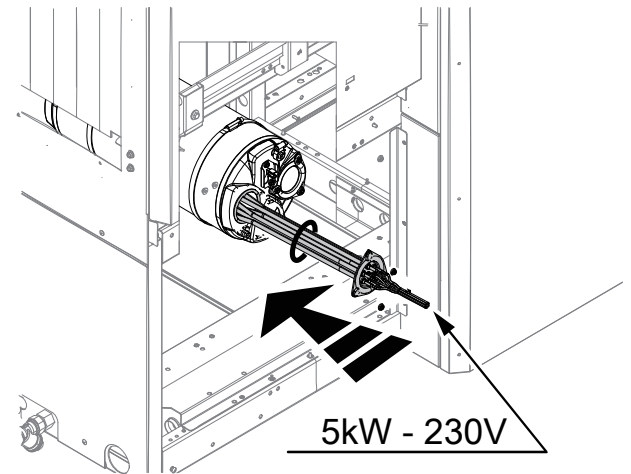
! 1.0 bar
100 kPa

Uniquement pour le module de prélavage 35"

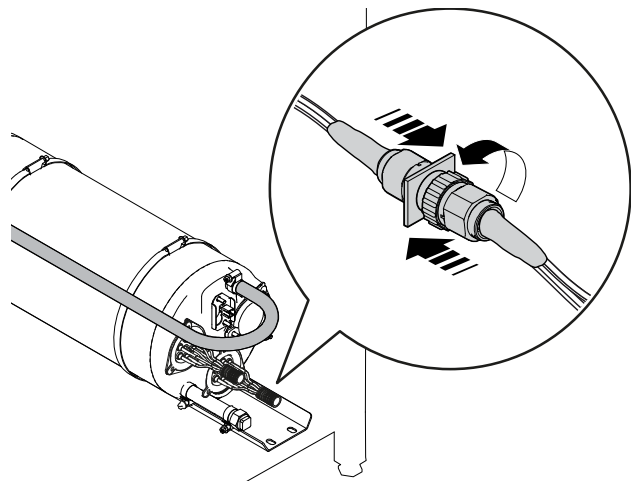
- Vidanger l'eau du chauffe-eau.



- Installer la résistance fournie dans le kit dans le chauffe-eau de l'appareil.

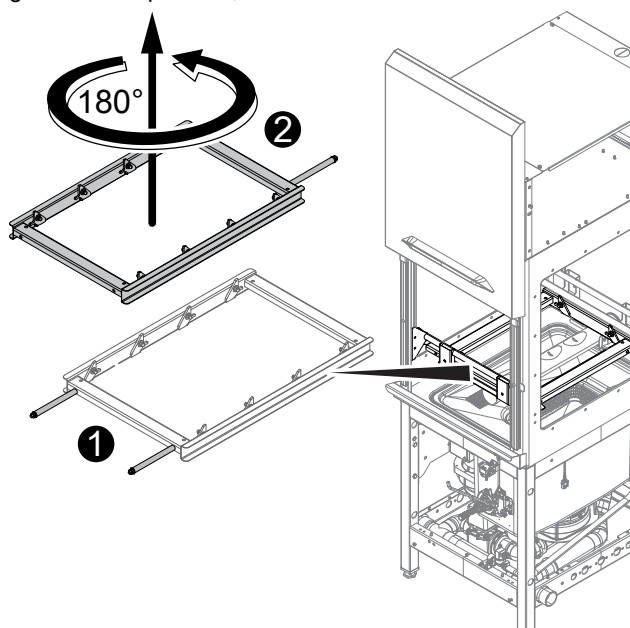


- Prendre la bobine de câbles fournie avec le module de prélavage et la brancher à l'élément chauffant additionnel. Puis la faire passer le long du lave-vaisselle jusqu'au boîtier électrique.

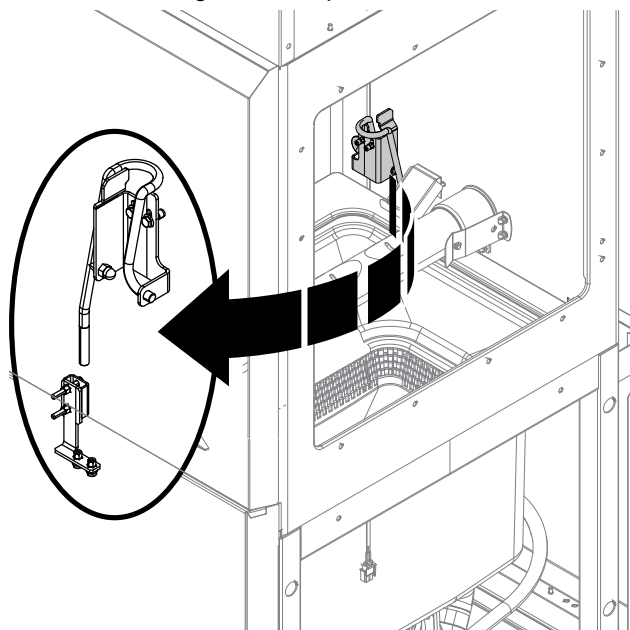


Pour installer le module de prélavage sur un lave-vaisselle de gauche à droite, il faut inverser la position des éléments suivants :

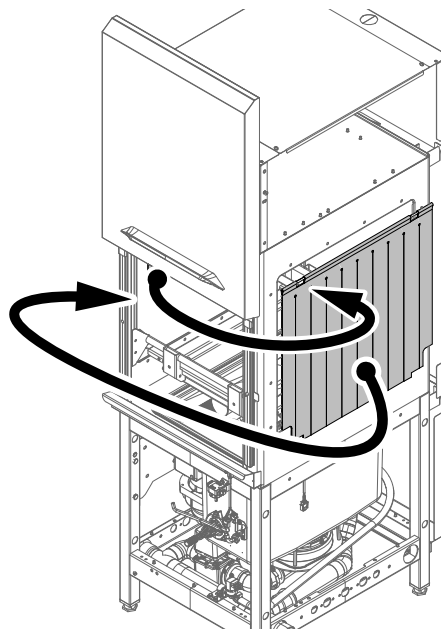
- glissière des paniers ;



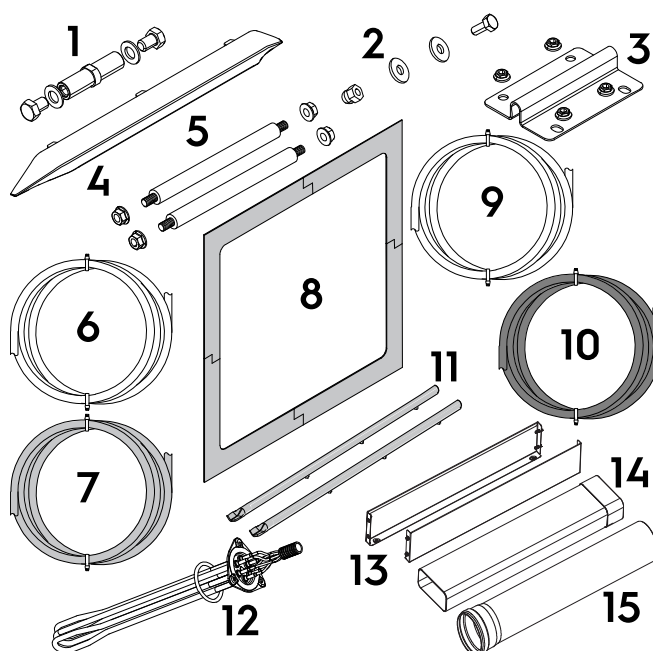
- levier de démarrage automatique ;



- rideaux.



E.9.2 Module de prélavage à recyclage énergétique (ESD)



Contenu du kit d'assemblage

1	4 entretoises spéciales, 4 vis (M14x20 mm), 4 rondelles ($\varnothing=15 \times 28$ mm).
2	18 vis (M6x14 mm), 36 rondelles ($\varnothing=6 \times 18$ mm), 18 écrous borgnes ($\varnothing=6$ mm).
3	2 équerres de raccordement et 8 écrous bridés ($\varnothing=5$ mm).
4	Poignée



NOTE!
Selon le modèle, installer la poignée à la fin de toutes les opérations.

5	Goupilles et écrous pour fixer la glissière du séchoir sur la glissière de la machine
6	Flexible transparent pour le produit détartrant.
7	Flexible gris pour le détergent liquide.
8	Joint de raccordement.
9	Flexible transparent pour le détergent en poudre (diamètre interne $\varnothing=20$ mm).
10	Flexible bleu pour le produit de rinçage.
11	4 bras de rinçage.
12	Résistance et son joint torique.

Contenu du kit d'assemblage (suite)

13	Cadres supérieurs.
14	Conduit en plastique plat et son raccord.
15	Rallonge pour l'aspiration de vapeur.



IMPORTANT

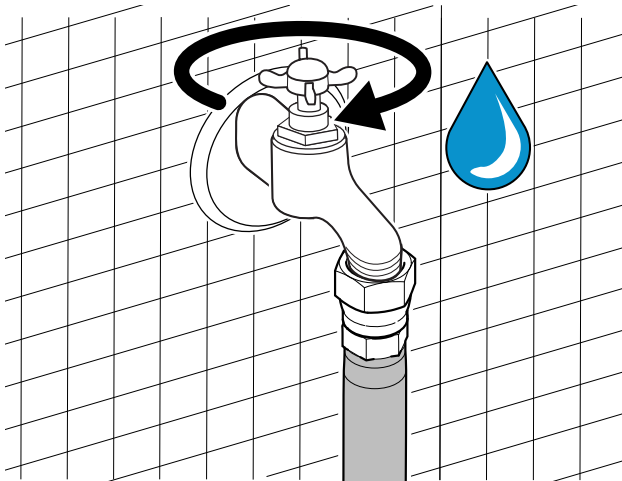
Uniquement pour le module de prélavage 22"

- Veiller à remplacer les bras de rinçage défectueux de l'appareil par les nouveaux bras de rinçage fournis dans le kit si le modèle de lave-vaisselle comporte "... DR200..." dans sa dénomination.

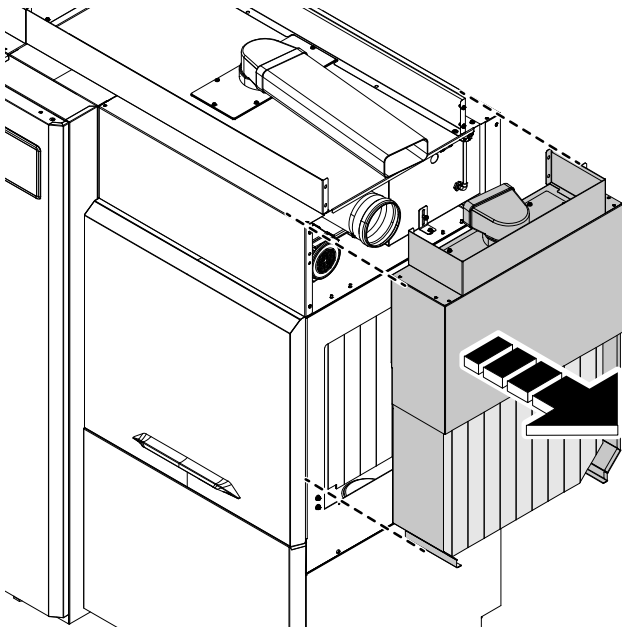
Uniquement pour le module de prélavage 35"

- Veiller à remplacer les bras de rinçage défectueux de l'appareil par les nouveaux bras de rinçage fournis dans le kit si le modèle de lave-vaisselle comporte "... DR150..." dans sa dénomination.

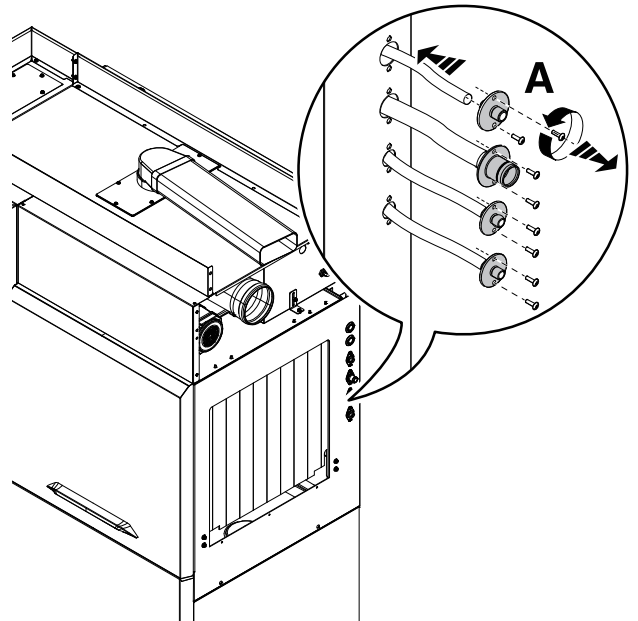
- Fermer le(s) robinet(s) d'arrivée d'eau (froide et chaude).



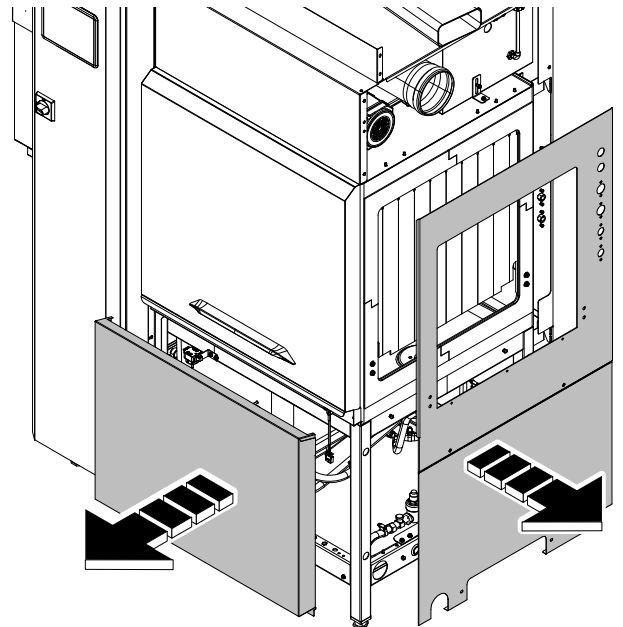
- Retirer l'extracteur de vapeur.



- Retirer tous les injecteurs de produits chimiques et leurs tuyaux flexibles du panneau latéral (voir détail "A").



- Retirer le panneau frontal et les panneaux latéraux du lave-vaisselle.

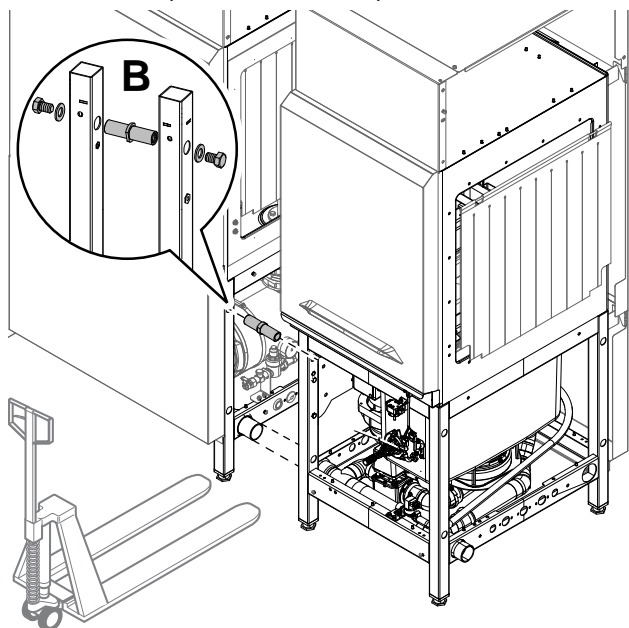


- Placer le module de prélavage à proximité de la machine, retirer le panneau frontal et le raccorder avec les entretoises spéciales, ainsi que les vis et les rondelles respectives (voir détail "B"). Raccorder également le tuyau de vidange du module à celui du lave-vaisselle.



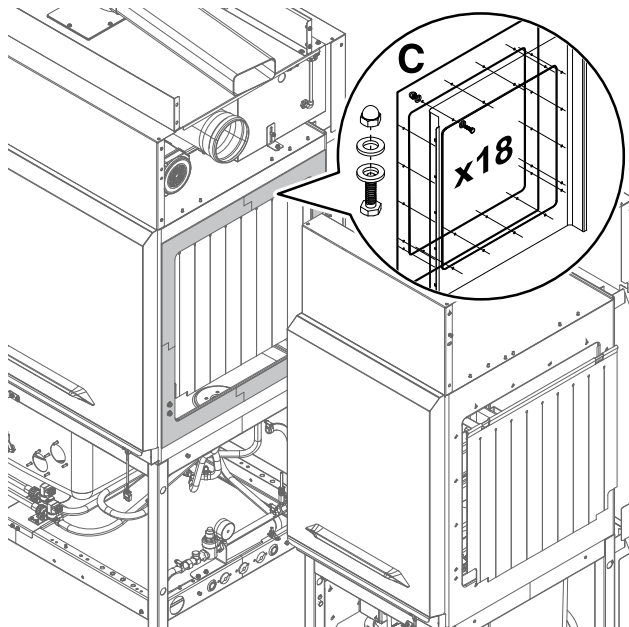
IMPORTANT

Vérifier attentivement que les modules sont bien alignés. Si nécessaire, utiliser un chariot élévateur pour faciliter cette opération.

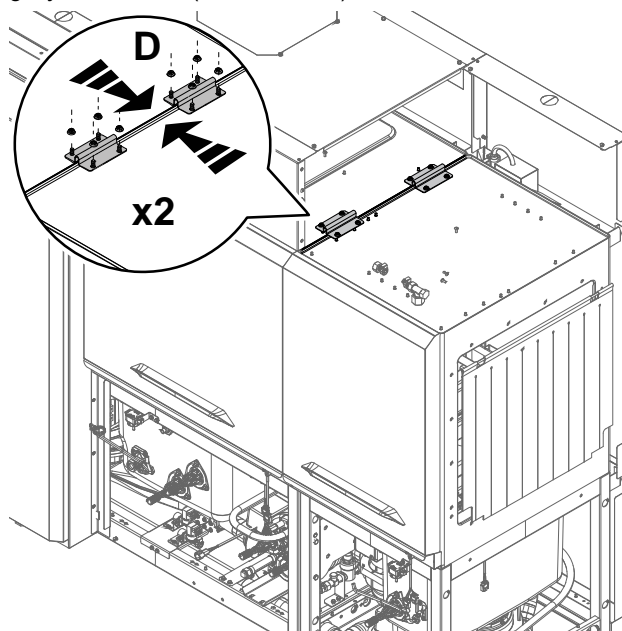


- Pour compenser le désalignement éventuel entre le module de prélavage et la machine, utiliser le joint d'étanchéité gris fourni dans le kit.

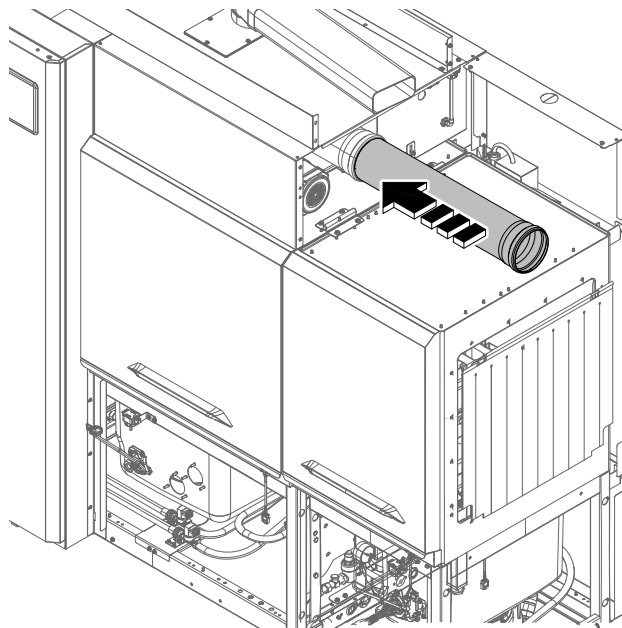
Raccorder les ouvertures du module de prélavage et la machine avec les boulons, rondelles et écrous (voir détail "C").



- Raccorder la partie supérieure du module de prélavage et la machine, en montant l'équerre de raccordement sur les goujons $\varnothing=5$ mm. Fixer fermement les équerres avec les goujons $\varnothing=5$ mm (voir détail "D").

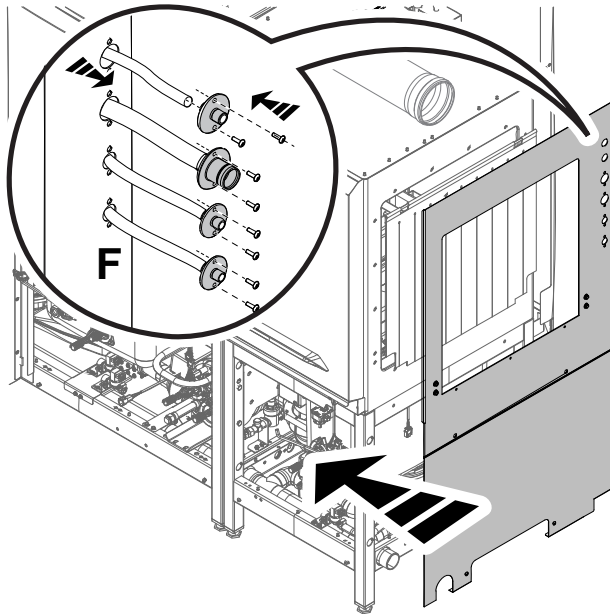


- Installer la rallonge pour l'aspiration de vapeur. Vérifier que le flexible est posé correctement.

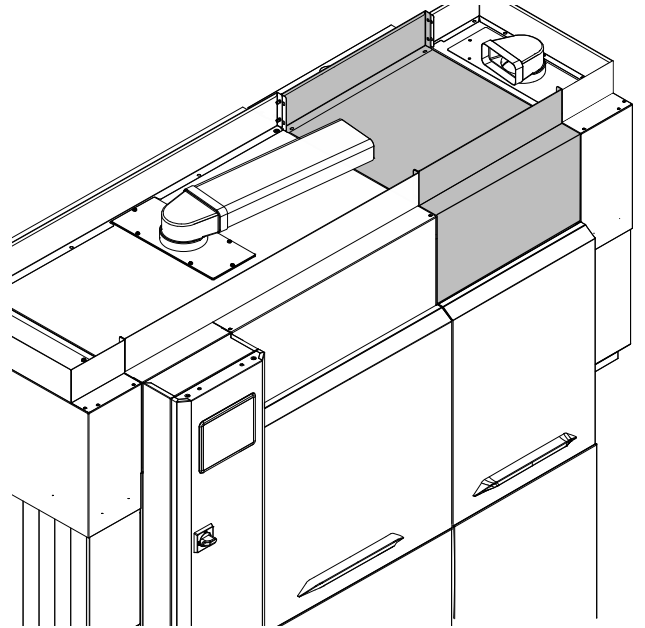


- Remplacer les tuyaux flexibles des injecteurs de produits chimiques par les tuyaux corrects fournis dans le kit.
- Remonter les panneaux latéraux du lave-vaisselle sur le côté du module de prélavage.

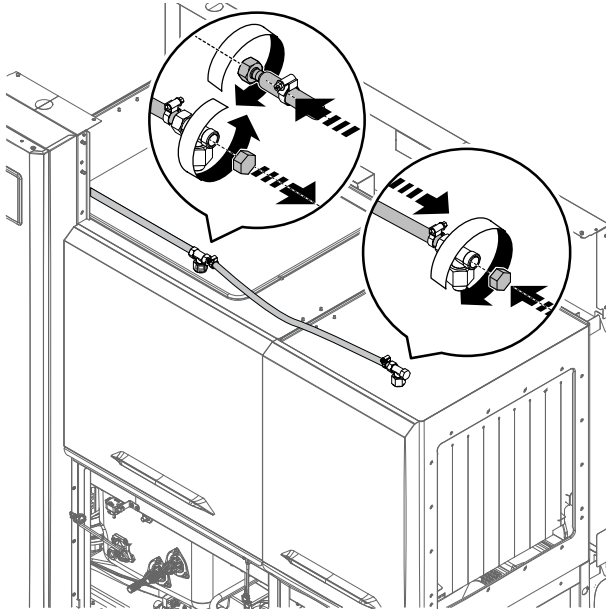
- Remonter tous les injecteurs de produits chimiques dans le panneau latéral (voir détail "E").



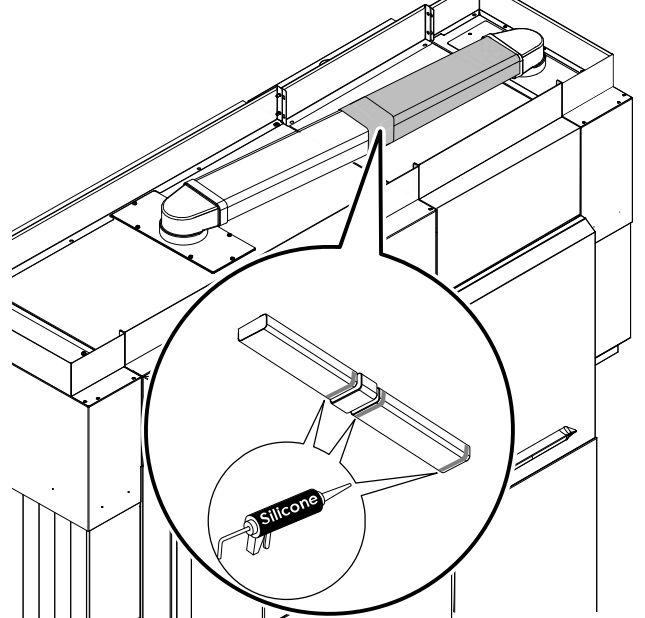
- Remonter les panneaux supérieurs et frontaux. Installer les cadres supérieurs.



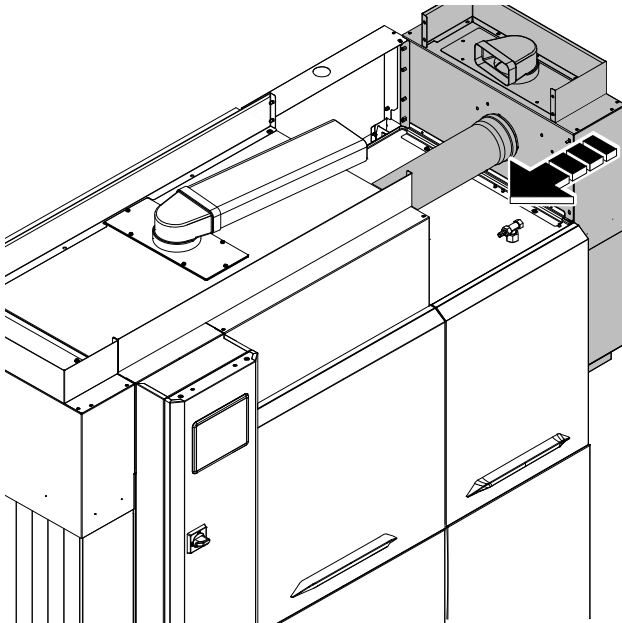
- Raccorder le système de nettoyage de porte au module de prélavage.



- Installer le conduit en plastique plat sur l'évent à l'aide de son raccord.



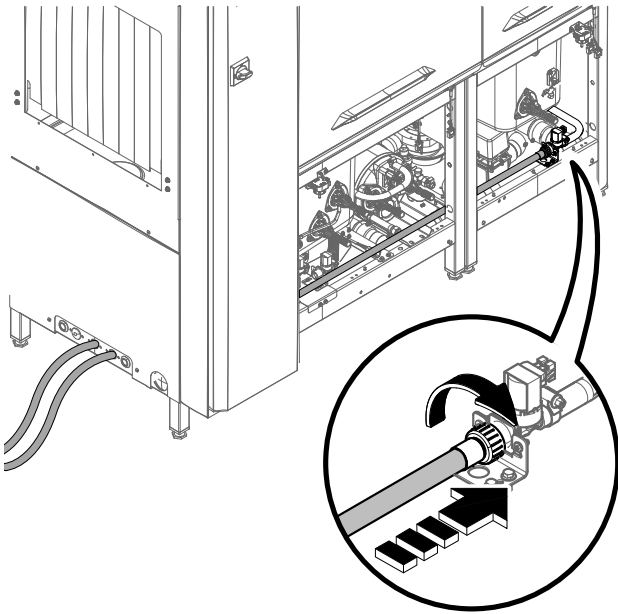
- Remonter l'extracteur de vapeur. Vérifier que la rallonge est posée correctement sur l'extracteur.



IMPORTANT

Obturer hermétiquement les extrémités du conduit.

- Brancher le flexible d'arrivée d'eau du module de prélavage au robinet d'eau froide.

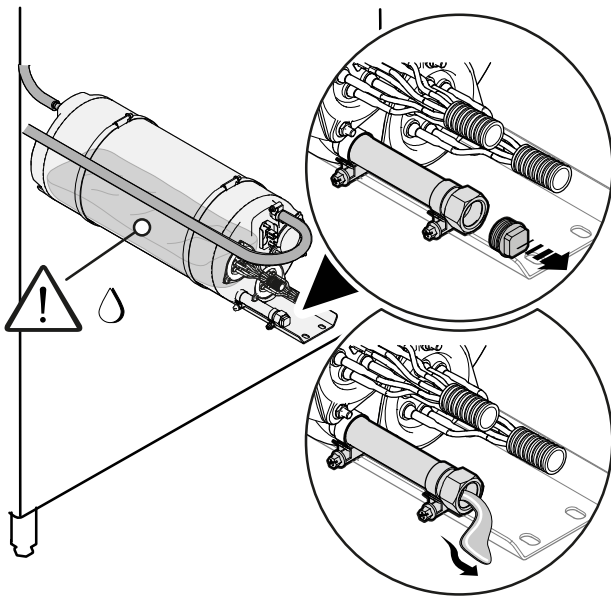


IMPORTANT

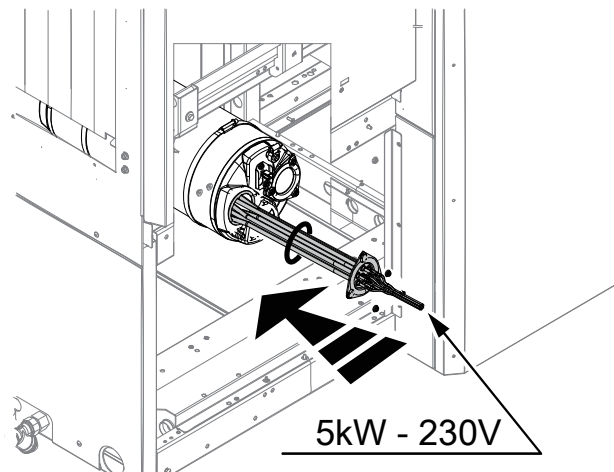
Utiliser le flexible fourni avec le module.

Uniquement pour le module de prélavage 35"

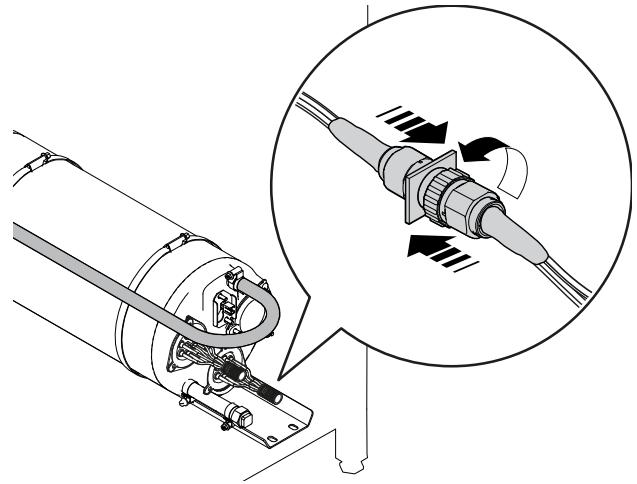
- Vidanger l'eau du chauffe-eau.



- Installer la résistance fournie dans le kit dans le chauffe-eau de l'appareil.

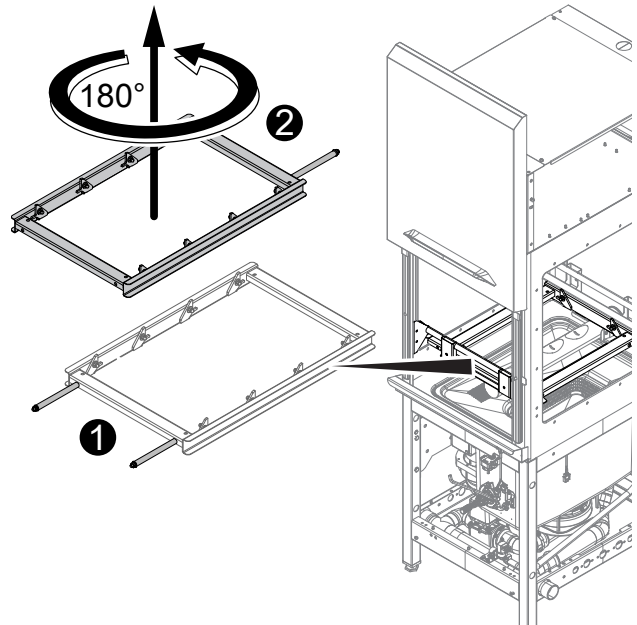


- Prendre la bobine de câbles fournie avec le module de prélavage et la brancher à l'élément chauffant additionnel. Puis la faire passer le long du lave-vaisselle jusqu'au boîtier électrique.

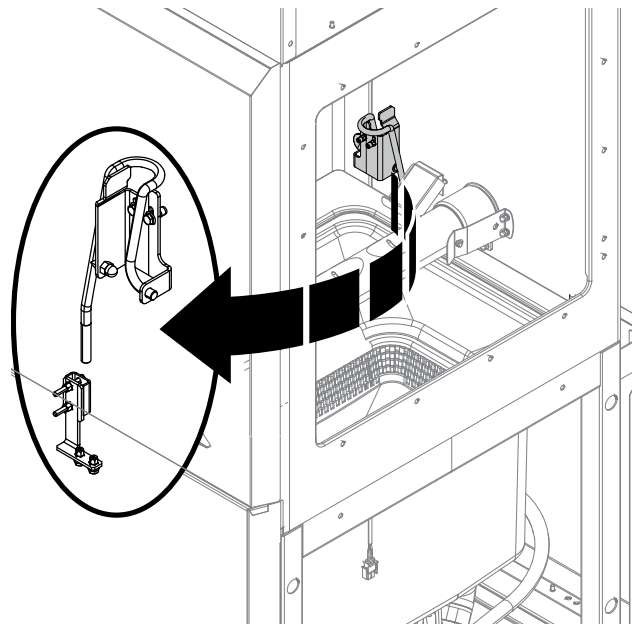


Pour installer le module de prélavage sur un lave-vaisselle de gauche à droite, il faut inverser la position des éléments suivants :

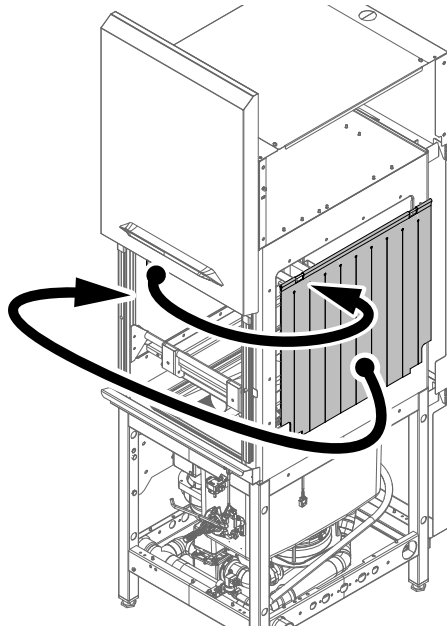
- glissière des paniers ;



- levier de démarrage automatique ;



- rideaux.



E.10 Branchement électrique



AVERTISSEMENT

Voir "Consignes de sécurité".

S'assurer que la tension d'alimentation de la machine figurant sur la plaque signalétique correspond à la tension du réseau B.3 *Données d'identification de la machine et du fabricant.*

Contrôler que l'alimentation électrique de l'installation est conçue pour supporter la charge effective de courant et qu'elle est réalisée correctement, conformément aux normes en vigueur dans le pays d'utilisation de l'appareil.



IMPORTANT

Pour terminer l'installation du module de prélavage, il est nécessaire d'installer les composants suivants dans le boîtier électrique du lave-vaisselle.



ATTENTION

Pour toutes les connexions électriques, **toujours** se référer au schéma de câblage fourni avec l'équipement.

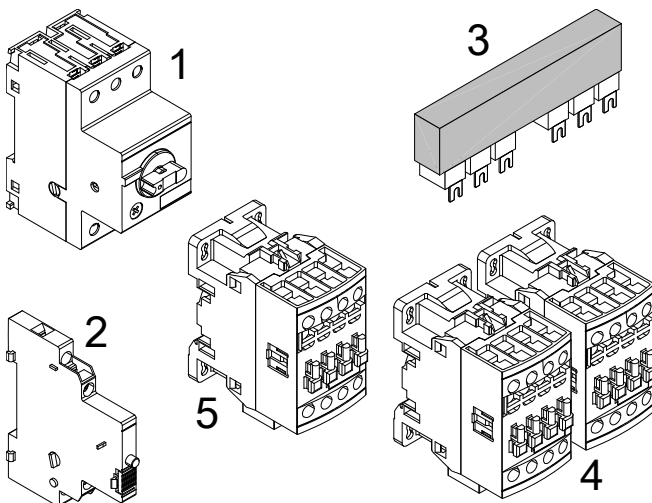


Fig. 2 Composants électriques

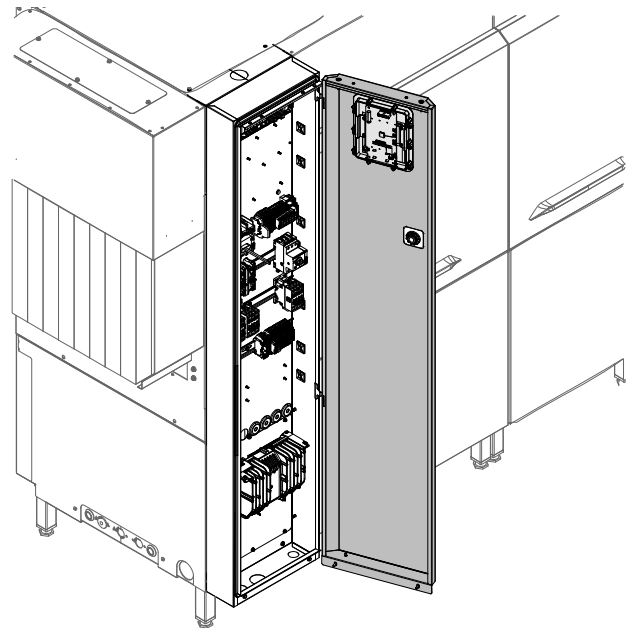
Liste des composants électriques

1	Interrupteur de protection de la pompe de prélavage (QM14)
2	Contact du signal (SK1)
3	Barre de connexion électrique

Liste des composants électriques (suite)

4	KM13 = Contacteur des résistances de la cuve de prélavage KM14 = Contacteur de la pompe de prélavage
5	Uniquement pour le module de prélavage 35" KM5 = Contacteur pour la résistance additionnelle du surchauffeur.

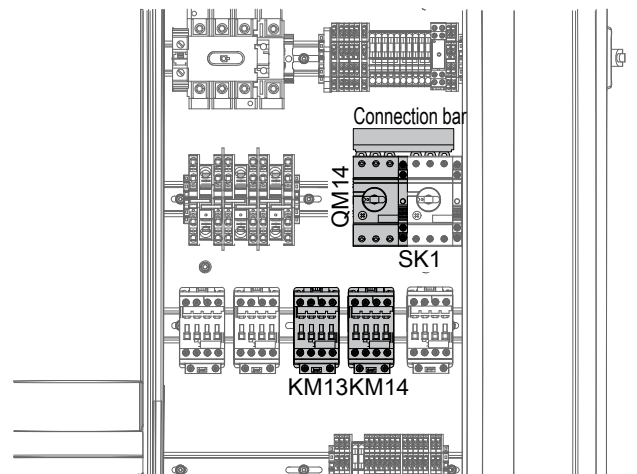
- Ouvrir la porte du boîtier électrique du lave-vaisselle.



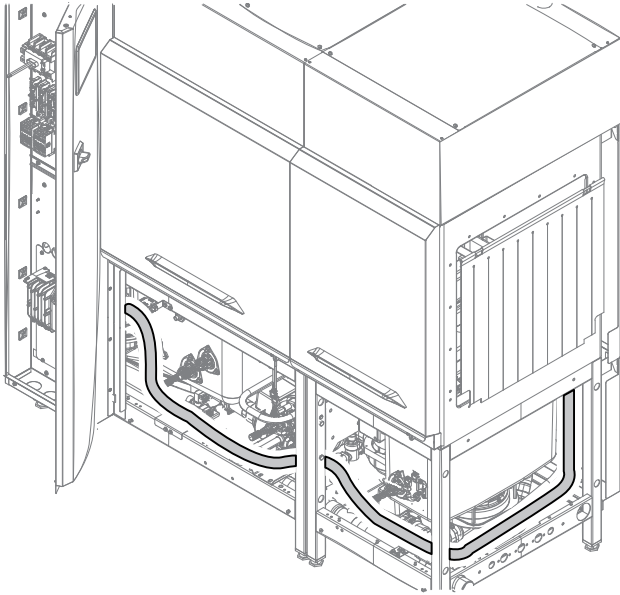
IMPORTANT

Vérifier si la carte de contrôle optionnelle ACU#2 est installée dans le boîtier électrique. Si ce n'est pas le cas, la commander comme composant électrique supplémentaire [865506 KIT DE CARTE ÉLECTRONIQUE POUR TYPE PANIERS DUAL RINSE]. Pour installer la carte de contrôle supplémentaire ACU#2, consulter la notice d'installation fournie dans le kit d'accessoires.

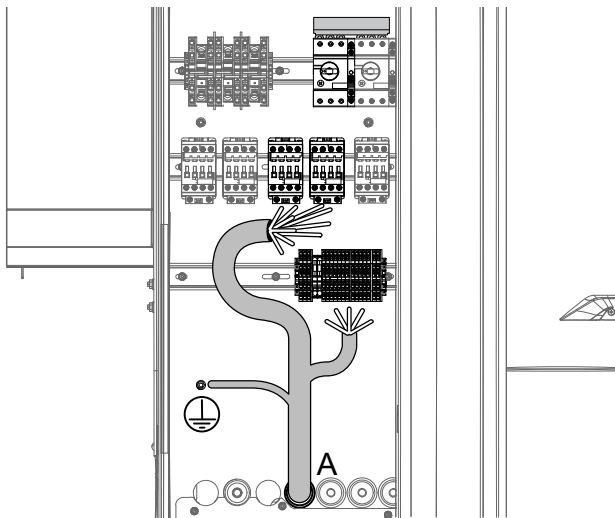
- Installer les composants dans la position illustrée ci-dessous.



- Saisir la bobine de câbles située dans la partie inférieure du module de prélavage et la passer le long du lave-vaisselle jusqu'au boîtier électrique de celui-ci.

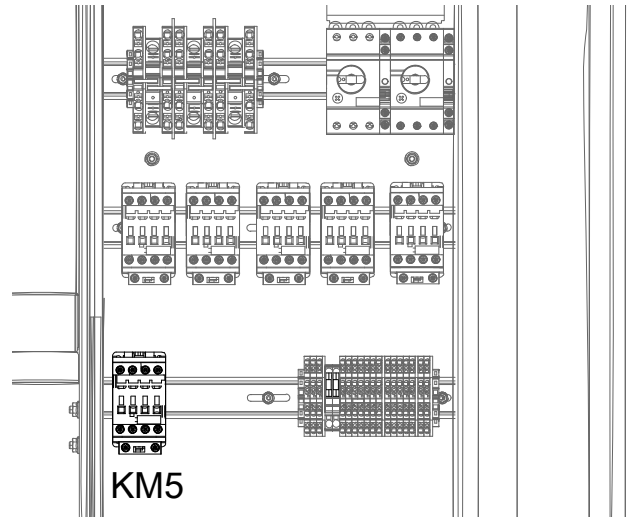


- Faire passer les câbles à travers le passe-câble "A" et :
 - brancher le câble de masse jaune/vert au point raccordement à la masse ⊕.
 - brancher les câbles d'alimentation "L1", "L2" et "L3" au contacteur des résistances de la cuve de prélavage KM13 ;
 - brancher l'interrupteur de protection de la pompe de prélavage QM14 au contacteur de la pompe de prélavage KM14 ;
 - brancher les contacteurs KM13 et KM14 ;
 - brancher le bornier XT2.

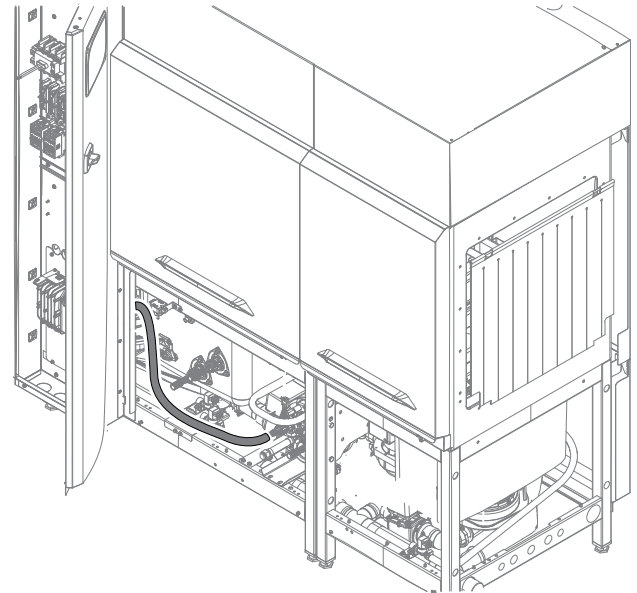


Uniquement pour le module de prélavage 35"

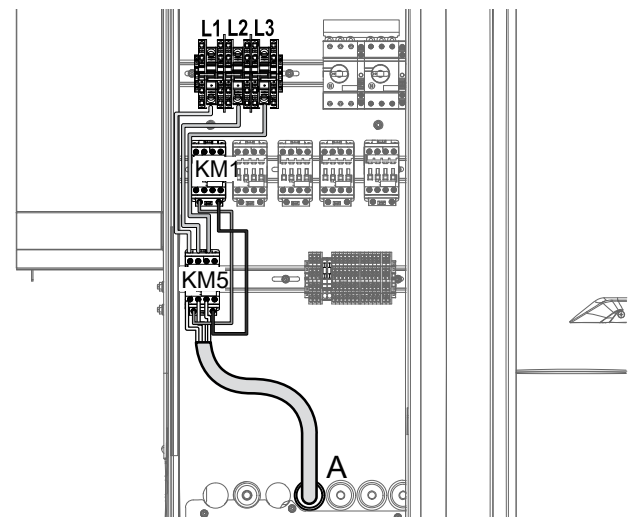
- Installer le contacteur KM5 comme illustré ci-dessous.



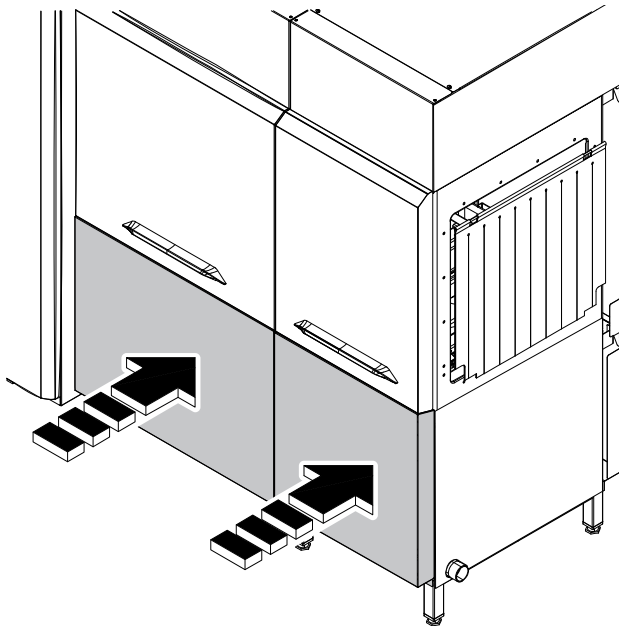
- Prendre la bobine de câbles de la résistance additionnelle du surchauffeur et la passer le long du lave-vaisselle jusqu'au boîtier électrique de celui-ci.



- Faire passer les câbles à travers le passe-câble "A" et :
 - brancher les câbles d'alimentation "L1", "L2" et "L3" au contacteur KM5 ;
 - brancher la résistance additionnelle du surchauffeur au contacteur KM5 ;
 - brancher KM5 au contacteur KM1 ;



- Remonter les panneaux frontaux (lave-vaisselle et module de prélavage).



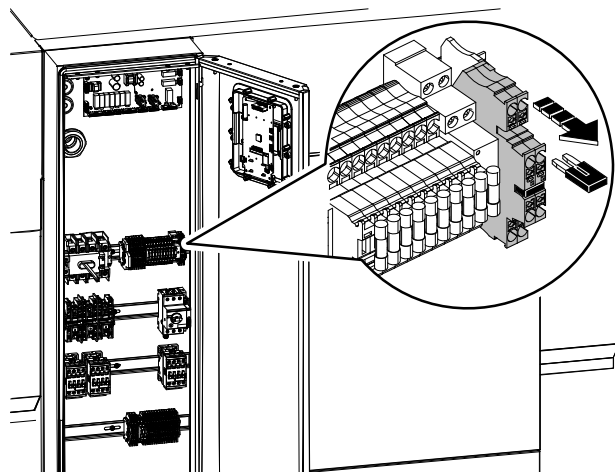
E.10.1 Enlever le cavalier du bornier



IMPORTANT

Avant d'activer l'équipement, il faut enlever le cavalier supérieur du bornier "XT1" du lave-vaisselle.

- Ouvrir le boîtier électrique du lave-vaisselle, repérer le bornier "XT1" et enlever le cavalier supérieur.



E.10.2 Liste de contrôle du câblage interne

		OUI	NO-N
1	Contact auxiliaire AUXSK1 raccordé au disjoncteur de protection du moteur QM14 de la pompe de prélavage M14.		
2	Disjoncteur de protection du moteur QM14(+AUX SK1) installé dans le boîtier électrique.		
3	Contacteurs KM13 de la résistance de prélavage R13 installés dans le boîtier électrique.		
4	Contacteurs KM14 de la pompe de prélavage M14 installés dans le boîtier électrique.		
5	Les deux disjoncteurs de protection du moteur QM14 et QM8 branchés à la barre de connexion électrique.		

		OUI	NO-N
6	Disjoncteur de protection du moteur QM14 et contacteur KM14 branchés avec le faisceau de câblage dédié (fils 216-218-220).		
7	Contacteur KM13 branché aux bornes principales XL1-XL2-XL3 avec le faisceau de câblage dédié (fils 222-224-226).		
8	Contact auxiliaire AUX SK1 (du disjoncteur de protection du moteur QM14) branché au connecteur J7 sur ACU#2 avec les câbles pré-installés 620-621 dans le boîtier électrique.		
9	Bobine du contacteur KM13 branchée au connecteur J23 sur ACU#2 avec les câbles pré-installés 701 (N à A2) et 702 (L à A1) dans le boîtier électrique.		
10	Câble neutre pré-installé 703 branché entre la borne A2 de la bobine du contacteur KM13 et la borne A2 de la bobine du contacteur KM14.		
11	Bobine du contacteur de KM14 branchée au connecteur J31 sur ACU#2 avec le câble pré-installé 810 (L à A1) dans le boîtier électrique.		

E.11 Mise à jour de la configuration des paramètres

Configurer les paramètres de la machine selon les instructions du Manuel d'entretien. Vérifier que tous les paramètres sont corrects.



IMPORTANT

Seuls des techniciens d'entretien agréés par Electrolux Professional sont autorisés à mettre à jour les paramètres de la machine après l'installation du module de prélavage.

E.12 Modifications relatives à la construction

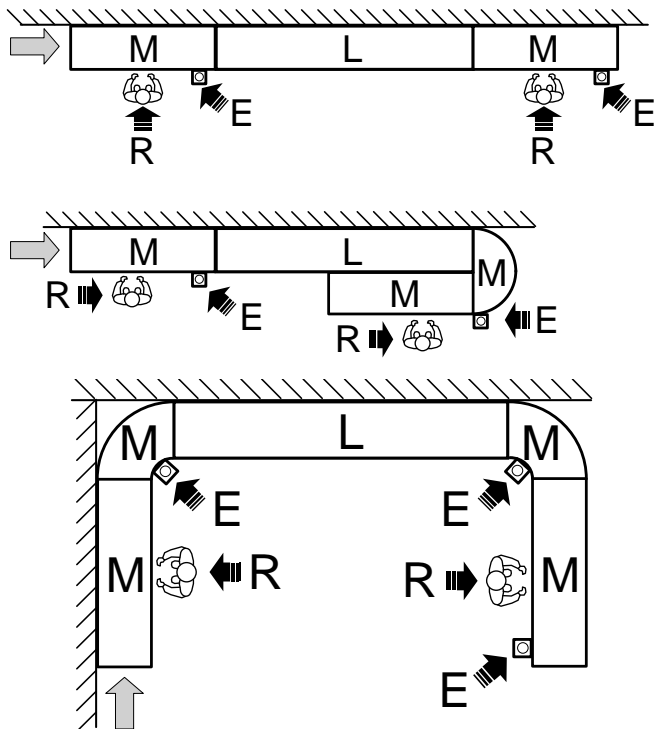
Le fabricant prévoit la possibilité de raccorder le lave-vaisselle à paniers mobiles à des systèmes de déplacement des paniers présents dans le catalogue des produits Electrolux Professional S. p. A., offrant ainsi la possibilité d'obtenir différentes configurations. La déclaration de conformité "EC" qui accompagne la machine prévoit également ces configurations. Le fabricant ne prévoit pas la possibilité d'effectuer d'autres modifications structurelles sur la machine, mais permet d'effectuer d'autres types d'assemblage avec des systèmes différents de ceux décrits ci-dessus (afin de créer une série de machines disposées et commandées de manière solidaire), comme illustré dans la présente documentation. Dans ce cas, il est nécessaire de respecter les dispositions des directives européennes ou des normes en vigueur dans le pays d'utilisation de la machine et d'obtenir les certifications nécessaires. Le fabricant décline toute responsabilité en cas de dommages résultant de transformations ou de modifications arbitraires effectuées par l'utilisateur ou par des tiers. Pour toute requête ou tout complément d'information, contacter Electrolux Professional SpA - Via Treviso, 15 - 33170 Pordenone - Italie.

E.13 Positionnement de boutons d'arrêt d'urgence

Si des systèmes de déplacement des paniers sont raccordés à l'entrée ou la sortie d'un lave-vaisselle à paniers mobiles, il est nécessaire d'installer sur ces systèmes des boutons d'arrêt d'urgence facilement identifiables, bien visibles et rapidement accessibles par l'opérateur "R", qui devra les utiliser.

Des accouplements de lave-vaisselle "L" dotés de systèmes de déplacement des paniers "M" sont décrits ci-après, avec

l'emplacement des boutons d'arrêt d'urgence "E" et des postes de travail "R" correspondants.



"R"	Opérateur ou poste de travail
"L"	Lave-vaisselle
"M"	Système de déplacement des paniers
"E"	Bouton d'arrêt d'urgence

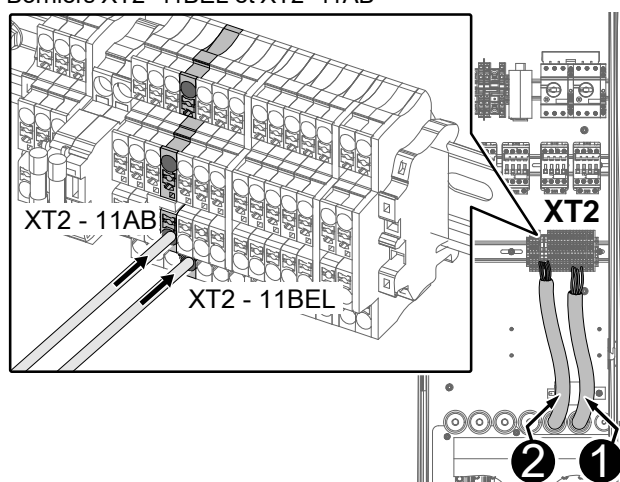
E.13.1 Branchement électrique

Procéder comme suit pour raccorder les boutons d'arrêt d'urgence à la machine :

1. ouvrir le boîtier électrique de la porte ;
2. faire passer les câbles pour la connexion à travers les passe-câbles "1" ou "2" ;
3. relier les boutons d'arrêt d'urgence aux dispositifs suivants :

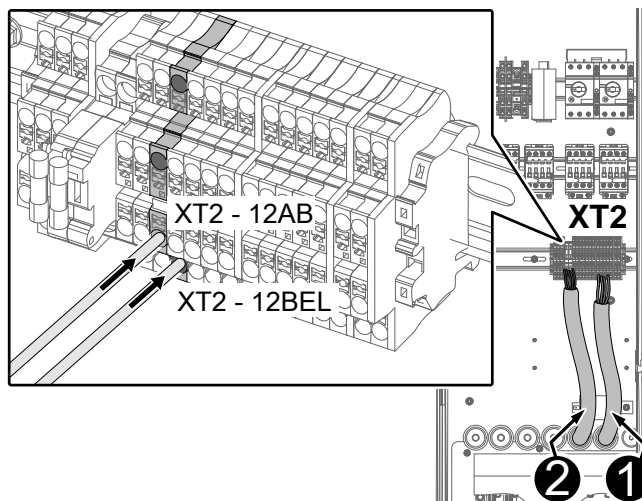
Bouton d'arrêt d'urgence IN (entrée)

- Borniers XT2-11BEL et XT2-11AB



Bouton d'arrêt d'urgence OUT (sortie)

- Borniers XT2-12BEL et XT2-12AB



E.14 Remise en marche après un arrêt d'urgence

Lorsqu'un arrêt d'urgence est activé, remettre la machine en marche uniquement après s'être assuré que :

- la cause qui a nécessité l'activation du bouton d'arrêt d'urgence a été éliminée ;
- la remise en marche de la machine ne comporte aucun risque.

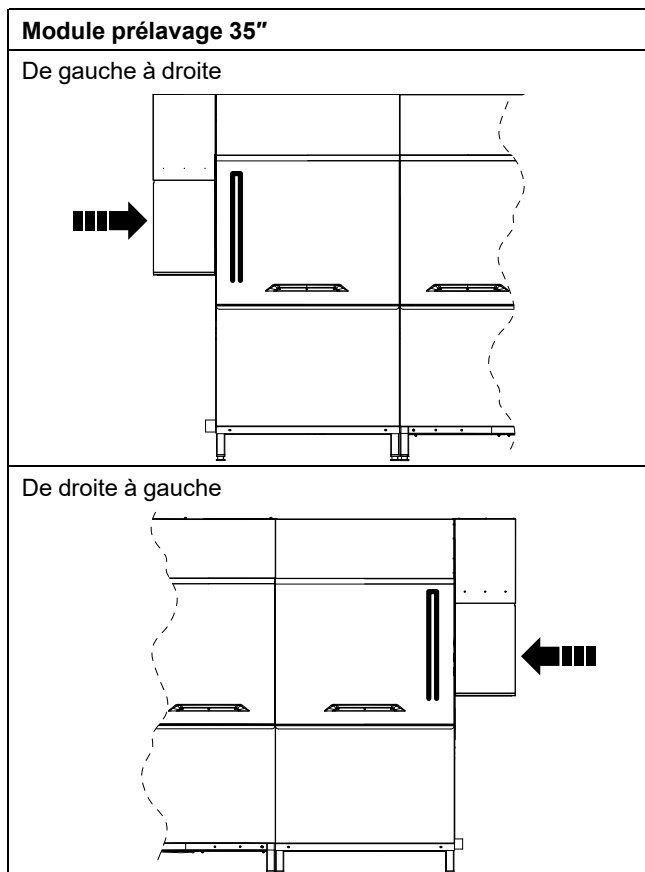
Si le BOUTON D'ARRÊT D'URGENCE est activé pendant le fonctionnement, toute la machine est désactivée.

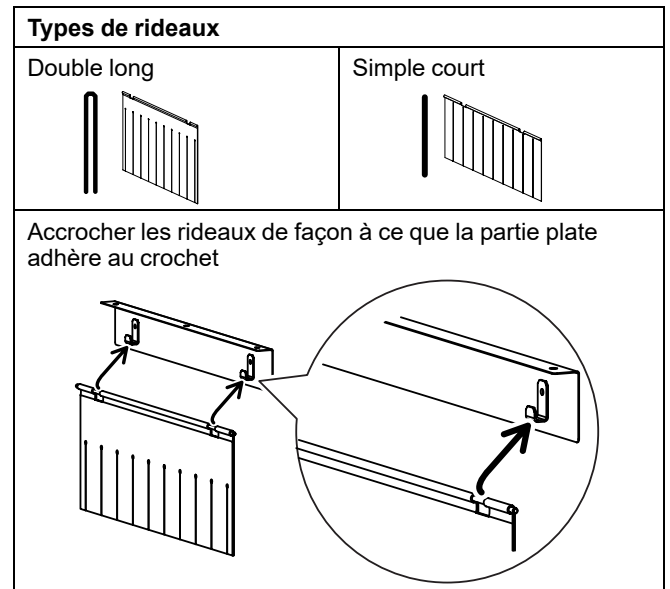
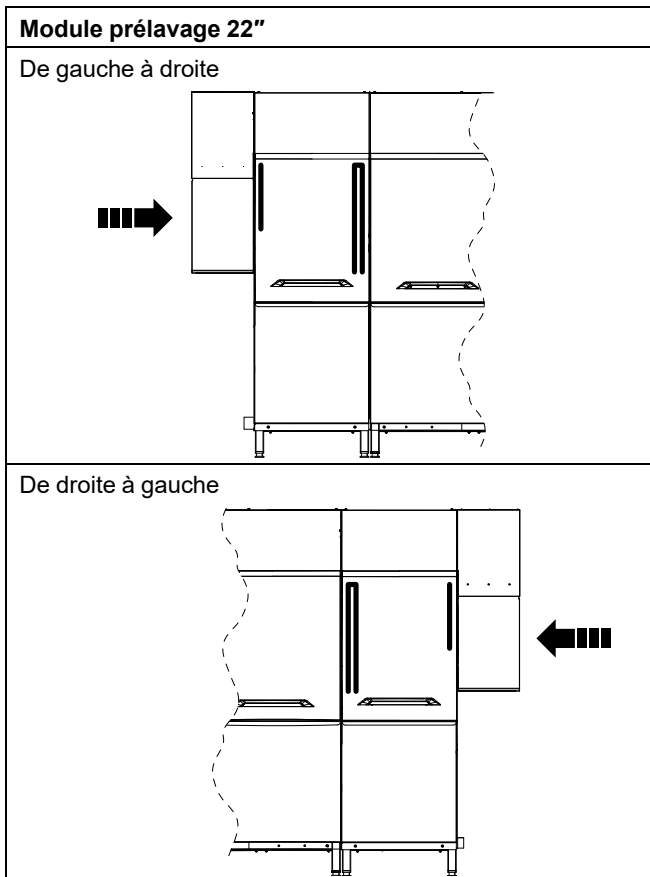
Pour rétablir le fonctionnement de la machine, procéder comme suit :

- relâcher le bouton d'arrêt d'urgence rouge préalablement activé en le tournant ou en le tirant pour le déverrouiller ;
- remettre la machine en marche conformément aux instructions du paragraphe "**Activation quotidienne**".

E.15 Montage des rideaux

Installer ou remonter les rideaux comme illustré ci-après lorsque la machine est éteinte et froide.





F MISE EN SERVICE

F.1 Contrôles préliminaires, réglages et tests de fonctionnement

Avant de mettre la machine en service, contrôler :

1. les branchements électriques et les raccordements hydrauliques ;
2. le positionnement des éléments de la cuve ;
3. positionnement et montage des bras de lavage et de rinçage ;
4. le positionnement et le montage des rideaux.

Ces opérations sont réservées exclusivement à des techniciens spécialisés, munis d'équipements de protection individuelle adéquats (voir A.3 *Équipements de protection individuelle*), d'outils et d'équipements auxiliaires appropriés ; elles doivent être effectuées lorsque la machine est éteinte et froide.

F.2 Branchement électrique et raccordement hydraulique

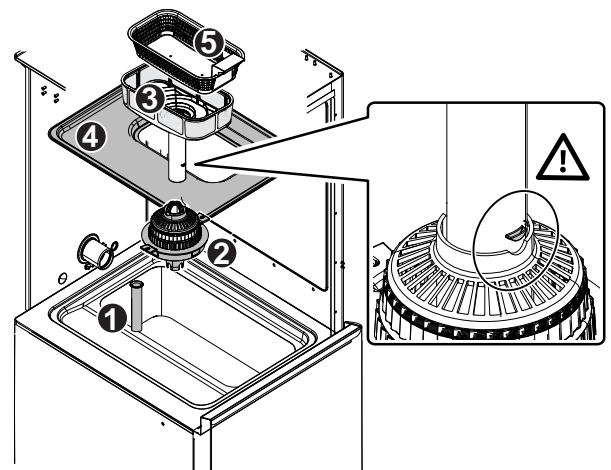
Avant de mettre la machine en service, contrôler :

1. que les conducteurs électriques alimentant la machine sont branchés correctement ;
2. que la tension et la fréquence du réseau coïncident avec les données figurant dans le tableau des caractéristiques techniques ;
3. que les tuyaux d'arrivée d'eau et de vidange sont raccordés correctement ;
4. les protections, les dispositifs de sécurité et les boutons d'arrêt d'urgence sont en place et installés correctement.

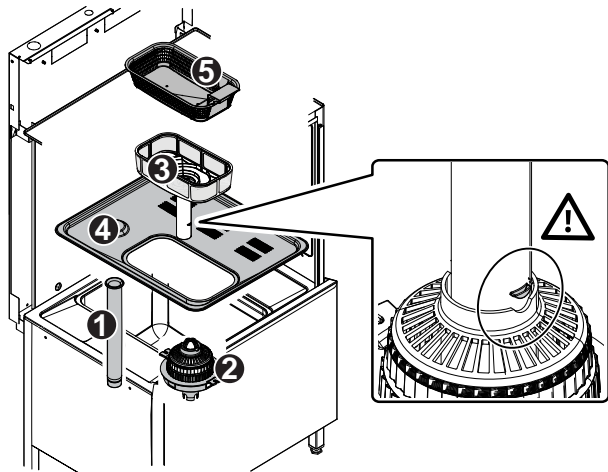
F.3 Positionnement et montage des composants de la cuve de prélavage

Avant de démarrer la machine, contrôler la fixation des filtres et des trop-pleins :

1. du module de prélavage 22", si présent ;



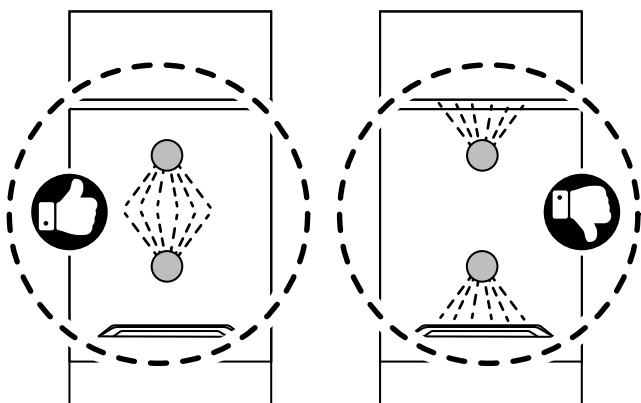
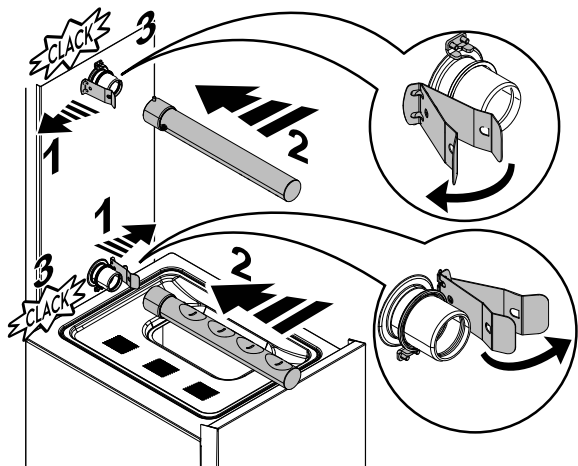
2. du module de prélavage 35", si présent ;



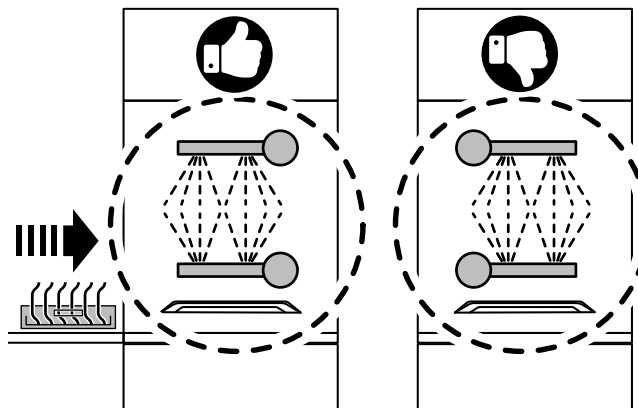
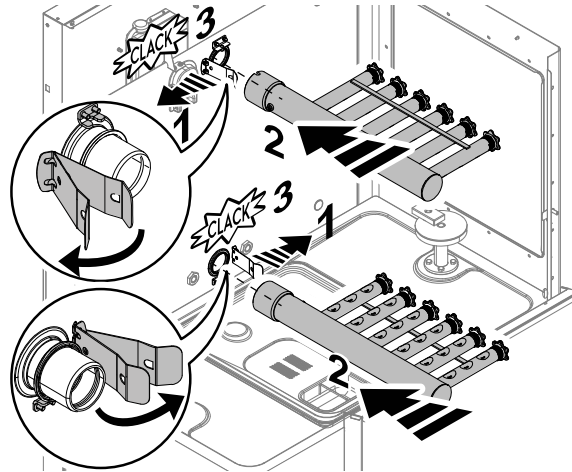
F.4 Positionnement et montage des bras de lavage et de rinçage

Avant de démarrer la machine, contrôler la fixation des bras supérieurs et inférieurs :

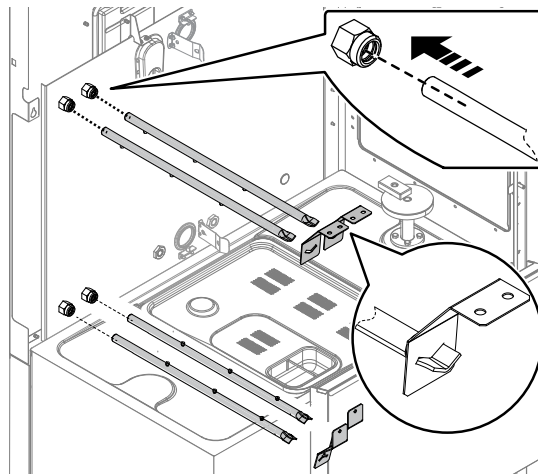
1. du module de prélavage 22", (si présent) ;



2. du module de prélavage 35" (si présent) et de lavage ;



3. des bras du module de rinçage.



F.5 Positionnement et montage des rideaux

Vérifier que tous les types de rideaux prévus pour le modèle de machine sont installés correctement, conformément aux consignes données au paragraphe "E.15 Montage des rideaux".

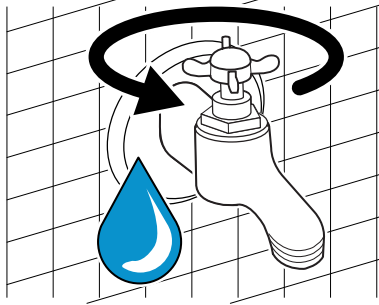


IMPORTANT

Fermer les portes des différents modules de la machine uniquement après avoir installé toutes les parties préalablement décrites et procéder à la mise en service du lave-vaisselle.

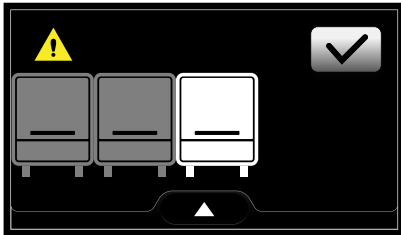
F.6 Première mise en service

1. Ouvrir les robinets d'arrivée d'eau.

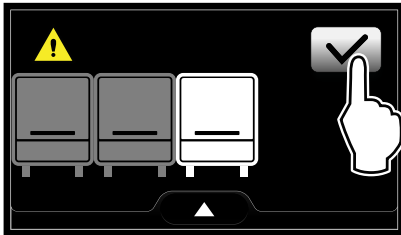


2. Tourner l'interrupteur-sectionneur situé sur la porte de l'armoire électrique, de la position "O" à "I" pour mettre la machine sous tension.
3. L'écran tactile s'allume et la machine reconnaît qu'un module de prélavage a été ajouté.

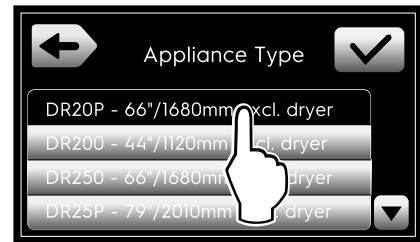
L'afficheur clignote toutes les secondes en affichant l'icône du nouveau module.



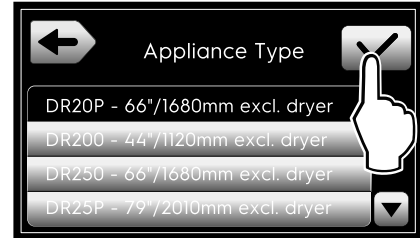
4. Confirmer la présence du nouveau module.



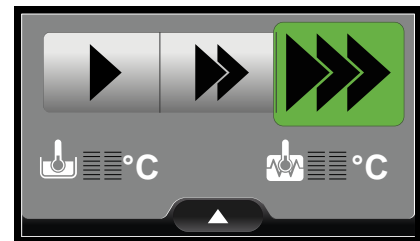
5. L'afficheur présente toutes les options disponibles pour sélectionner le bon type de nouvel équipement plus récent.



6. Confirmer votre sélection.



7. Le lave-vaisselle télécharge automatiquement tous les paramètres supplémentaires. Tout l'équipement redémarre pour effectuer toute la mise à jour prévue.
8. Lorsque l'afficheur devient « prêt », le lave-vaisselle est prêt à fonctionner.



G EMPLOI COURANT

- G.1 Pour tout complément d'information, consulter le manuel d'utilisation fourni avec l'appareil.



NOTE!

Si le manuel d'installation, le manuel d'utilisation ou le guide rapide n'est pas disponible, il est possible de l'obtenir sous format numérique en :

- contacter le concessionnaire ou le service clientèle ;
- téléchargeant le dernier manuel actualisé sur le site Web : www.electroluxprofessional.com.

CE